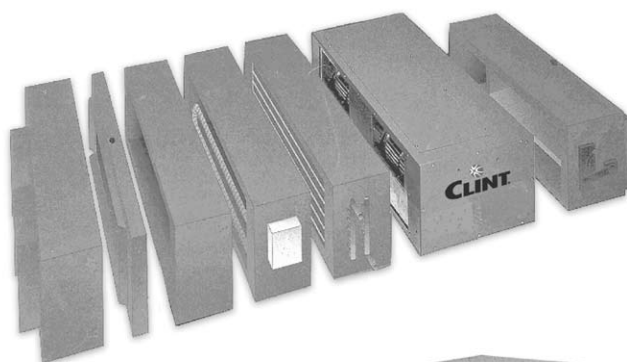




**CLINT**<sup>®</sup>  
CLIMATIZZAZIONE INTEGRATA



**H<sub>2</sub>O**

**UNITÀ TERMINALI  
CANALIZZABILI  
A MODULI COMPONENTI  
DA 4,6 kW A 43 kW**

**MODULAR DUCTABLE  
TERMINAL UNITS  
FROM 4,6 kW TO 43 kW**

**KANALISIERBARE  
MODUL-EINHEITEN  
VON 4,6 kW BIS 43 kW**

**UNITÉS TERMINAUX  
CANALISABLES  
ET MODULAIRES  
DE 4,6 kW A 43 kW**

Serie/Series/Serie/Série	
<b>UTW 63÷544</b>	
Emissione/ Edition/Ausgabe Issue	Sostituisce/ Superseedes Ersetzt/ Remplace
<b>04.10</b>	<b>02.08</b>
Catalogo/ Catalogue/ Katalog/ Brochure	
<b>CLB 10</b>	

**INDICE / INDEX**

Descrizione generale / <i>General description</i>	pag.	4-5
Dati tecnici / <i>Technical data</i>	pag.	6-7
Dimensioni / <i>Dimensions</i>	pag.	8
Accessori / <i>Accessories</i>	pag.	9
AF Sezione filtrante / <i>AF Filter section</i>	pag.	9
SF Flangia di mandata / <i>SF Delivery flange</i>	pag.	10
GRI/R Griglia di ripresa con filtro aria / <i>GRI/R Suction grill with filter</i>	pag.	11
BM Griglia di mandata / <i>BM Supply grill with adjustable finns</i>	pag.	12
PR Plenum di aspirazione / <i>PR Suction plenum</i>	pag.	13
MB Sezione di miscela con serranda / <i>MB Mixing box with damper</i>	pag.	14
SP Plenum di mandata / <i>SP Supply plenum</i>	pag.	15
P3 Plenum di mandata per condotti flessibili	pag.	16
<i>P3 Supply plenum for flexible ducts</i>	pag.	17
WS Sezione per impianto a 4 tubi / <i>WS Section for 4-pipe system</i>	pag.	18
EH1 - EH2 Sezione di riscaldamento a resistenza	pag.	19
<i>EH1 - EH2 Electrical heating section</i>	pag.	20
VR Controllo velocità / <i>VR Speed control</i>	pag.	21
DRM-DRA Pannello di controllo / <i>DRM-DRA Control panel</i>	pag.	22-27
Prestazioni Resa Frigorifera / <i>Performances cooling capacity</i>	pag.	28-33
Prestazioni Resa Termica / <i>Performances heating capacity</i>	pag.	34-35
Prestazioni Resa Termica WS / <i>WS Performances heating capacity</i>	pag.	36-39
Prevalenza utile UTW / <i>UTW Available static press</i>	pag.	40
Perdite di carico sezione filtrante AF / <i>Pressure drops of AF filter section</i>	pag.	41
Perdite di carico per impianto a 4 tubi WS / <i>Pressure drops of WS for 4 pipes</i>	pag.	42-46
Schemi elettrici / <i>Electric diagrams</i>	pag.	47
Consigli pratici di installazione / <i>Installation recommendations</i>	pag.	47

**INDEX / INDEX**

Allgemeine Beschreibung / <i>Description generale</i>	pag.	4-5
Technische Daten / <i>Données techniques</i>	pag.	6-7
Abmessungen / <i>Dimensions</i>	pag.	8
Zubehöre / <i>Accessoires</i>	pag.	9
AF Filtersektion / <i>AF Cadre filtre</i>	pag.	9
SF Druckseite Flansche / <i>SF Cadre de refoulement</i>	pag.	10
GRI/R Ansaugseite Gitter mit Luftfilter / <i>GRI/R Grille de reprise avec filtre</i>	pag.	11
BM Druckseite Gitter / <i>BM Grille de soufflage</i>	pag.	12
PR Ansaug Plenum / <i>PR Plenum de reprise</i>	pag.	13
MB Mischungssektion mit Klappe / <i>MB Chambre de mélange</i>	pag.	14
SP Druck Plenum / <i>SP Plenum de refoulement</i>	pag.	15
P3 Druck Plenum für flexible Leitungen	pag.	16
<i>P3 Plenum de refoulement pour conduits flexibles</i>	pag.	17
WS Sektion für 4-Rohrleitugen Systeme / <i>WS Sektion pour installation à 4 tuyaux</i>	pag.	18
EH1 - EH2 Elektroheizung Wärmesektion	pag.	19
<i>EH1 - EH2 Section de chauffage électrique</i>	pag.	20
VR Drehzahlregelung / <i>VR Contrôle vitesse</i>	pag.	21
DRM-DRA Bedienungstafel / <i>DRM-DRA Panneau de controle</i>	pag.	22-27
Gesamtkühlleistung Performances / <i>Performances puissance frigorifique</i>	pag.	28-33
Wärmeleistung Performances / <i>Performances puissance chaud</i>	pag.	34-35
Wärmeleistung WS Performances / <i>Performances puissance chaud WS</i>	pag.	36-39
UTW externe Pressung / <i>Pression utile UTW</i>	pag.	40
AF Filter Sektion Druckverluste / <i>Pertes de charge section AF</i>	pag.	41
WS Filter Druckverluste 4-Rohren / <i>Pertes de charge WS pour 4 tuyaux</i>	pag.	42-46
Schaltplan / <i>Diagram électrique</i>	pag.	47
Hinweise zur installation / <i>Conseils pratiques pour l'installation</i>	pag.	47

## DESCRIZIONE GENERALE

Unità di trattamento aria canalizzabili a moduli componibili progettate per applicazioni di tipo residenziale e commerciale, caratterizzate da ridotte dimensioni e facilità di montaggio. La gamma comprende 11 modelli con potenzialità frigorifere da 4,6 a 42,8 kW.

### CARATTERISTICHE COSTRUTTIVE:

**Struttura.** Realizzata in lamiera zincata (63÷274) o lamiera preverniciata (333÷544), rivestita interamente da materiale termoacustico.

**Ventilatore.** Di tipo centrifugo a doppia aspirazione, bilanciato staticamente e dinamicamente per ridurre al minimo le vibrazioni e il rumore, direttamente accoppiato a motore elettrico monofase a tre velocità (63÷274) o con trasmissione a cinghie e pulegge, collegato a motori elettrici trifase monovelocità (333÷544).

**Batteria di scambio termico.** Costituita da una batteria alettata in tubi di rame ed alette corrugate in alluminio completa di vaschetta raccogli condensa.

**Filtro aria.** Costituito da materiale sintetico rigenerabile in classe EU3; l'ispezione è prevista dalla parte inferiore (63÷274) o laterale (333÷544).

**Scarico condensa.** Permette lo scarico della condensa anche in condizioni particolari data la particolare capienza della vaschetta e il notevole diametro del tubo di scarico.

**Valvole sfiato aria.** Si trovano sugli attacchi idraulici della batteria e permettono lo sfiato dell'aria dalla batteria stessa.

**Quadro elettrico.** Costituito da una morsettiera per il collegamento al pannello di controllo e all'alimentazione.

### ACCESSORI:

Sezione filtrante; flangia di mandata (di serie nei mod. 333÷544); griglia di ripresa + filtro aria; griglia di mandata ad alette regolabili; plenum di aspirazione; sezione di miscela con serranda; plenum di mandata; plenum di mandata per condotti flessibili; sezione per impianto a 4 tubi; sezione di riscaldamento a resistenza elettrica; servocomando per serranda; controllo velocità ventilatore; pannelli elettronici di controllo.

## GENERAL DESCRIPTION

*Modular ductable air conditioning units designed for residential and commercial applications, featuring compact size and easy installation. The range includes 11 models with cooling capacity from 4,6 to 42,8 kW.*

### CONSTRUCTIONAL CHARACTERISTICS:

**Structure.** *In galvanized metal sheet (63÷274) and prepainted metal sheet (333÷544), entirely covered in heat/sound insulation material.*

**Fan.** *Centrifugal type with double intake, statically and dynamically balanced to reduce vibration and noise to a minimum, directly coupled with single-phase 3-speed electric motor (63÷274) or with belt and pulley transmission, connected to single-speed 3-phase electric motor (333÷544).*

**Heat exchanger.** *In copper tubes and aluminium fins, complete with air vent and drain pan with moisture drain pan.*

**Air filter.** *Made of recyclable synthetic material class EU3; inspection is foreseen from the lower (63÷274) or side part (333÷544).*

**Condensation discharge.** *This makes it possible to discharge the condensation even in special conditions, due to the particular capacity of the tray and substantial diameter of the discharge pipe.*

**Air bleed valves.** *These are found on the water connections of the coil and make it possible to bleed air from the coil.*

**Electrical panel.** *Comprising a terminal board for wiring into room control panel and to power supply.*

### ACCESSORIES:

*Filtering section; delivery flange (standard on model 333÷544); intake grill plus air filter; delivery grill with adjustable fins; intake plenum; mixture section with shutter; delivery plenum; delivery plenum for flexible ducts; section for 4 pipe system; heating section with electric heating element; servo control for shutter; fan speed control; electronic control panel.*

## ALLGEMEINE BESCHREIBUNG

Kanalisierbare Modul-Einheiten, entworfen speziell für den Einsatz in Wohnhäusern und gewerblichen Gebäuden. Sehr platzsparend und einfach zu montieren. Die Serie umfasst 11 verschiedene Modelle mit einer Kühlleistung von 4,6 bis 42,8 kW.

### GERÄTEBESCHREIBUNG

**Struktur.** Aus verzinktem Blech (63÷274) oder aus vorlackiertem Blech (333÷544), intern mit wärme- und schalldämmendem Material beschichtet.

**Gebälse.** Zentrifugalgebläse mit doppelter Ansaugung, statisch und dynamisch ausgewogen zur Reduzierung von Vibrationen und Geräuschen auf ein Minimum, direkt an einen Einphasen-Elektromotor mit drei Geschwindigkeitsstufen (63÷274) oder mit Antrieb mit Riemen und Riemenscheiben ausgestattet, der an einen Dreiphasen-Elektromotor mit einer Geschwindigkeitsstufe (333÷544) angeschlossen ist.

**Batterie Wärmeaustauscher.** Besteht aus einer gerippten Batterie mit Kupferrohren und gewellten Rippen aus Aluminium, komplett mit Kondenswasserbehälter.

**Luftfilter.** Besteht aus recyclebarem Material der Klasse EU3. Der Zugriff auf den Luftfilter ist von unten (63÷274) oder von der Seite (333÷544) möglich.

**Kondenswasserablass.** Damit kann das Kondenswasser auch unter besonderen Einsatzbedingungen abgelassen werden, da der Kondenswasserbehälter ein großes Fassungsvermögen und der Abflussschlauch einen beachtlichen Durchmesser hat.

**Entlüftungsventile.** Befinden sich an den Wasseranschlüssen der Batterie und ermöglichen die Entlüftung der Batterie.

**Schalttafel.** Mit einer Klemmleiste für den Anschluss der Steuertafel und den Stromanschluss.

## DESCRIPTION GENERALE

*Unités terminaux canalisables et modulaires de traitement air projetées pour applications résidentielles et commerciales; caractérisées par des dimensions réduites et facilité de montage. La gamme comprend 11 modèles avec puissance frigorifique de 4,6 à 42,8 kW.*

### CARACTERISTIQUES DE CONSTRUCTION:

**Structure.** Réalisée en tôle zinguée (63÷274) ou en tôle pré-peinte (333÷544), revêtue entièrement de matériau thermo-acoustique.

**Ventilateur.** De type centrifuge à double aspiration, équilibré statiquement et dynamiquement pour réduire au minimum les vibrations et le bruit, directement couplé à un moteur électrique monophasé à trois vitesses (63÷274) ou avec transmission par courroies et poulies, branché à des moteurs électriques triphasés à une vitesse (333÷544).

**Batterie d'échange thermique.** Elle est composée d'une batterie munie d'ailettes en tubes de cuivre à ailettes plissées en aluminium, avec un bac de collecte de l'eau de condensation.

**Filtre de l'air.** Réalisé en matière synthétique régénérable en classe EU3; l'inspection est prévue par la partie inférieure (63÷274) ou latérale (333÷544).

**Vidange de l'eau de condensation.** Elle permet l'écoulement de l'eau de condensation même dans des conditions particulières vue la capacité du bac et le remarquable diamètre du tuyau de vidange.

**Soupapes de dégagement d'air.** Elles se trouvent sur les attaches hydrauliques de la batterie et permettent le dégagement de l'air de la batterie.

**Tableau électrique.** Il est composé d'une plaque à bornes pour le branchement au panneau de contrôle et à l'alimentation.

### ZUBEHÖRE:

Filtereinsatz; Druckseite Flansche (Standard für models 333÷544); Ansaugseite Gitter mit Luftfilter; Druckseite Gitter mit verstellbare Rippen; Ansaugplenum; Mischungssektion mit Klappe; Druck Plenum; Druck Plenum für flexible Leitungen; Sektion für 4-Rohrleitungen Systeme; Elektroheizung Wärmesektion; Servosteuerung für Klappe; Geschwindigkeitskontrolle der Gebläse; Elektronische Bedienungstafel.

### ACCESSOIRES:

Section filtrante; cadre de refoulement (standard sur modèles 333÷544); grille de reprise plus filtre air; grille de refoulement à ailettes réglables; plenum d'aspiration; section de mélange avec volet; plenum de refoulement; plenum de refoulement pour conduits flexibles; section pour installation à quatre tuyaux; section de réchauffement à résistance électrique; servocommande pour volet; contrôle vitesse ventilateur; électronique tableau de contrôle.

**DATI TECNICI - TECHNICAL DATA**
**H<sub>2</sub>O**

MODELLO	MODEL		63	93	104	133	153	233	274	333	414	464	544	
<b>Raffreddamento:</b>		<b>Cooling:</b>												
Resa frigorifera totale	Cooling capacity total	kW	4,6	7,5	9,1	10,5	13,1	15,7	20,7	25,9	31,7	38,1	42,8	
Resa frigorifera sensibile	Cooling capacity sensible	kW	3,5	6,0	7,1	8,4	9,8	13,0	16,7	20,1	24,6	29,6	33,2	
Portata acqua	Water flow	l/h	791	1290	1565	1806	2253	2700	3560	4455	5452	6553	7362	
Perdite di carico	Pressure drops	kPa	14	19	21	18	24	24	26	29	14	29	26	
<b>Riscaldamento:</b>		<b>Heating:</b>												
Resa termica	Heating capacity	kW	9,8	15,5	19,7	21,6	25,9	35,5	46,3	60,1	75,8	91,8	97,1	
Portata acqua	Water flow	l/h	843	1333	1694	1858	2227	3053	3982	5169	6519	7895	8351	
Perdite di carico	Pressure drops	kPa	23	17	22	40	25	23	32	39	14	48	34	
<b>Portata aria:</b> max	<b>Air-flow:</b> max	m <sup>3</sup> /h	1000	1600	1700	2200	2500	3900	4500	5500 <sup>(1)</sup>	6800 <sup>(1)</sup>	7700 <sup>(1)</sup>	9000 <sup>(1)</sup>	
med	med	m <sup>3</sup> /h	800	1200	1300	1800	2000	3000	3800	-	-	-	-	
min	min	m <sup>3</sup> /h	600	850	900	900	1300	1900	2000	-	-	-	-	
<b>Connessioni idrauliche:</b>		<b>Hidraulic connections:</b>												
Attacchi idraulici	Water connections	"G	3/4"	3/4"	3/4"	3/4"	3/4"	3/4"	3/4"	3/4"	1/2"	1/2"	1/2"	1/2"
<b>Caratteristiche elettriche:</b>		<b>Electrical features:</b>												
Alimentazione elettrica	Power supply	V/Ph/Hz	<----- 230 / 1 / 50 ----->						<----- 400 / 3 / 50 ----->					
Potenza assorbita max	Absorbed power max	kW	0,09	0,15	0,15	0,15	0,15	0,42	0,60	0,75	1,10	1,10	1,50	
med	med	kW	0,04	0,09	0,10	0,10	0,11	0,35	0,42	-	-	-	-	
min	min	kW	0,03	0,06	0,07	0,07	0,08	0,19	0,29	-	-	-	-	
Corrente max assorbita	Max absorbed current	A	1,0	2,1	2,1	2,1	2,1	3,9	6,1	3,3	3,9	3,9	5,4	
Corrente di spunto	Starting current	A	1,4	2,3	2,3	2,3	2,3	5,5	8,5	5,5	6,0	6,0	6,5	
<b>Pressione sonora<sup>(2)</sup>:</b> max	<b>Sound pressure<sup>(2)</sup>:</b> max	dB(A)	45	44	45	47	49	51	55	56	57	57	58	
med	med	dB(A)	40	38	39	43	44	45	51	-	-	-	-	
min	min	dB(A)	34	30	31	28	35	35	37	-	-	-	-	
<b>Peso di trasporto:</b>	<b>Transport weight:</b>	kg	29	42	44	57	65	67	70	168	168	173	175	
<b>WS - Batteria ad acqua calda:</b>		<b>WS - Hot water coil:</b>												
Resa termica	Heating capacity	kW	6,8	10,9	11,5	13,5	16,0	20,3	22,2	47,4	58,4	64,0	75,1	
Portata acqua	Water flow	l/h	585	937	989	1161	1376	1746	1909	4076	5022	5504	6459	
Perdite di carico	Water pressure drops	kPa	10	11	12	15	14	19	23	10	15	10	14	
Attacchi idraulici	Water connections	"G	3/4"	3/4"	3/4"	3/4"	3/4"	3/4"	3/4"	1/4"	1/4"	1/4"	1/4"	
<b>EH1 - Batteria elettrica:</b>		<b>EH1 - Electric heating:</b>												
Alimentazione elettrica	Power supply	V/Ph/Hz	<----- 400 / 3 + N / 50 ----->						-	-	-	-	-	
Potenza termica	Heating capacity	kW	3,0	4,0	4,0	4,0	6,0	6,0	6,0	-	-	-	-	
Corrente max assorbita	Max absorbed current	A	4,3	8,7	8,7	8,7	13,0	13,0	13,0	-	-	-	-	
Numero di stadi	Steps	n°	1	1	1	1	1	1	1	-	-	-	-	
<b>EH2 - Batteria elettrica:</b>		<b>EH2 - Electric heating:</b>												
Alimentazione elettrica	Power supply	V/Ph/Hz	<----- 400 / 3 + N / 50 ----->						-	-	-	-	-	
Potenza termica	Heating capacity	kW	6,0	8,0	8,0	8,0	12,0	12,0	12,0	-	-	-	-	
Corrente max assorbita	Max absorbed current	A	8,7	17,4	17,4	17,4	26,1	26,1	26,1	-	-	-	-	
Numero di stadi	Steps	n°	1	1	1	1	1	1	1	-	-	-	-	

(1) Motori elettrici trifase monovelocità.

(2) Alla distanza di 1 m e tempo di riverbero 0,5 s, con aspirazione e mandata aria canalizzate.

(1) One speed 3-phase el. motors.

(2) At a distance of 1 m and with reverberation time of 0,5 s, with ducted suction and supply air.

**Raffreddamento**

Temperatura aria ambiente 27 °C b.s.; 19 °C b.u.  
Temperatura ingresso acqua 7 °C; uscita acqua 12 °C

**Riscaldamento**

Temperatura aria ambiente 20 °C b.s.  
Temperatura ingresso acqua 70 °C; uscita acqua 60 °C

Pressione massima di esercizio 1000 kPa.

Temperatura massima acqua in ingresso 90 °C.

L'acqua può essere addizionata con glicole etilenico inibito.

**Cooling**

Ambient air temperature 27 °C d.b.; 19 °C w.b.  
Inlet water temperature 7 °C; Leaving water 12 °C

**Heating**

Ambient air temperature 20 °C d.b.  
Inlet water temperature 70 °C; Leaving water 60 °C

Maximum operating temperature 1000 kPa.

Maximum inlet water temperature 90 °C.

Inhibited ethylene glycol can be added to the water.

**TECHNISCHE DATEN - DONNÉES TECHNIQUES**
**H<sub>2</sub>O**

MODELLE	MODELE		63	93	104	133	153	233	274	333	414	464	544	
<b>Kühlung:</b>		<b>Froid:</b>												
Gesamtkühlleistung	<i>Puissance frigor. total</i>	kW	4,6	7,5	9,1	10,5	13,1	15,7	20,7	25,9	31,7	38,1	42,8	
Effektive Kühlleistung	<i>Puissance frigor. sens.</i>	kW	3,5	6,0	7,1	8,4	9,8	13,0	16,7	20,1	24,6	29,6	33,2	
Kaltwassermenge	<i>Débit d'eau</i>	l/h	791	1290	1565	1806	2253	2700	3560	4455	5452	6553	7362	
Druckverlust	<i>Pertes de charges</i>	kPa	14	19	21	18	24	24	26	29	14	29	26	
<b>Heizung</b>		<b>Chaud</b>												
Wärmeleistung	<i>Puissance chaud</i>	kW	9,8	15,5	19,7	21,6	25,9	35,5	46,3	60,1	75,8	91,8	97,1	
Kaltwassermenge	<i>Débit d'eau</i>	l/h	843	1333	1694	1858	2227	3053	3982	5169	6519	7895	8351	
Druckverlust	<i>Pertes de charges</i>	kPa	23	17	22	40	25	23	32	39	14	48	34	
Kaltwassermenge: max	<i>Débit d'eau: max</i>	m <sup>3</sup> /h	1000	1600	1700	2200	2500	3900	4500	5500 <sup>(1)</sup>	6800 <sup>(1)</sup>	7700 <sup>(1)</sup>	9000 <sup>(1)</sup>	
med	<i>med</i>	m <sup>3</sup> /h	800	1200	1300	1800	2000	3000	3800	-	-	-	-	
min	<i>min</i>	m <sup>3</sup> /h	600	850	900	900	1300	1900	2000	-	-	-	-	
<b>Anschlüsse:</b>		<b>Raccords:</b>												
Wasseranschlüsse	<i>Raccords hydrauliques</i>	"G	3/4"	3/4"	3/4"	3/4"	3/4"	3/4"	3/4"	1 1/2"	1 1/2"	1 1/2"	1 1/2"	
<b>Elektrische Merkmale:</b>		<b>Caract. électriques:</b>												
Elektrische Einspeisung	<i>Alimentation</i>	V/Ph/Hz	<----- 230 / 1 / 50 ----->						<----- 400 / 3 / 50 ----->					
Leistungsaufnahme max	<i>Puissance absorbée max</i>	kW	0,09	0,15	0,15	0,15	0,15	0,42	0,60	0,75	1,10	1,10	1,50	
med	<i>med</i>	kW	0,04	0,09	0,10	0,10	0,11	0,35	0,42	-	-	-	-	
min	<i>min</i>	kW	0,03	0,06	0,07	0,07	0,08	0,19	0,29	-	-	-	-	
Betriebsstrom	<i>Courant de fonc.</i>	A	1,0	2,1	2,1	2,1	2,1	3,9	6,1	3,3	3,9	3,9	5,4	
Anlaufstrom	<i>Courant de crête</i>	A	1,4	2,3	2,3	2,3	2,3	5,5	8,5	5,5	6,0	6,0	6,5	
Schalldruckpegel <sup>(2)</sup> max	<i>Pression sonore<sup>(2)</sup> max</i>	dB(A)	45	44	45	47	49	51	55	56	57	57	58	
med	<i>med</i>	dB(A)	40	38	39	43	44	45	51	-	-	-	-	
min	<i>min</i>	dB(A)	34	30	31	28	35	35	37	-	-	-	-	
<b>Transportgewicht</b>	<b>Poids d'expédition</b>	kg	29	42	44	57	65	67	70	168	168	173	175	
<b>WS-Warmwas. Wärmetauscher:</b>		<b>WS-Bat. à eau chaude:</b>												
Wärmeleistung	<i>Puissance chaud</i>	kW	6,8	10,9	11,5	13,5	16,0	20,3	22,2	47,4	58,4	64,0	75,1	
Kaltwassermenge	<i>Débit d'eau</i>	l/h	585	937	989	1161	1376	1746	1909	4076	5022	5504	6459	
Druckverlust	<i>Pertes de charges</i>	kPa	10	11	12	15	14	19	23	10	15	10	14	
Wasseranschlüsse	<i>Raccords hydrauliques</i>	"G	3/4"	3/4"	3/4"	3/4"	3/4"	3/4"	3/4"	1 1/4"	1 1/4"	1 1/4"	1 1/4"	
<b>EH1-Elektrisches Verflüssiger.:</b>		<b>EH1-Batterie électrique:</b>												
Elektrische Einspeisung	<i>Alimentation</i>	V/Ph/Hz	<----- 400 / 3 + N / 50 ----->						-	-	-	-		
Wärmeleistung	<i>Puissance chaud</i>	kW	3,0	4,0	4,0	4,0	6,0	6,0	6,0	-	-	-	-	
Max Stromanahme	<i>Courant max. abs.</i>	A	4,3	8,7	8,7	8,7	13,0	13,0	13,0	-	-	-	-	
Stufen Nummer	<i>Etages</i>	n°	1	1	1	1	1	1	1	-	-	-	-	
<b>EH2-Elektrisches Verflüssiger.:</b>		<b>EH2-Batterie électrique:</b>												
Elektrische Einspeisung	<i>Alimentation</i>	V/Ph/Hz	<----- 400 / 3 + N / 50 ----->						-	-	-	-		
Wärmeleistung	<i>Puissance chaud</i>	kW	6,0	8,0	8,0	8,0	12,0	12,0	12,0	-	-	-	-	
Max Stromanahme	<i>Courant max. abs.</i>	A	8,7	17,4	17,4	17,4	26,1	26,1	26,1	-	-	-	-	
Stufen Nummer	<i>Etages</i>	n°	1	1	1	1	1	1	1	-	-	-	-	

(1) Dreifasigen einstufigen Elektromotoren.

(2) In 1 m Abstand mit Nachhallzeit 0,5 Sek, mit kanalisiertem Luft-Ansug- und Dreck.

(1) Moteurs électr. triphasés monovitesse.

(2) A une distance 1 m avec un temps de réverbération de 0,5 s, avec air reprise et refoulement canalisés.

**Kühlung**

Umgebungstemperatur 27 °C t.T.; 19 °C f.T.

Wassereintrittstemperatur 7 °C; Wasseraustrittstemperatur 12 °C

**Heizung**

Umgebungstemperatur 20 °C t.T.

Wassereintrittstemperatur 70 °C; Wasseraustrittstemperatur 60 °C

Max Betriebsdruck 1000 kPa

Max Wasser Eintrittstemperatur 90 °C

Äthylenglykol kann mit Wasser gemischt sein

**Froid**

Température air 27 °C d.s.; 19 °C b.h.

Température d'entrée de l'eau 7 °C; de sortie de l'eau 12 °C

**Chaud**

Température air 20 °C b.s.

Température d'entrée de l'eau 70 °C; de sortie de l'eau 60 °C

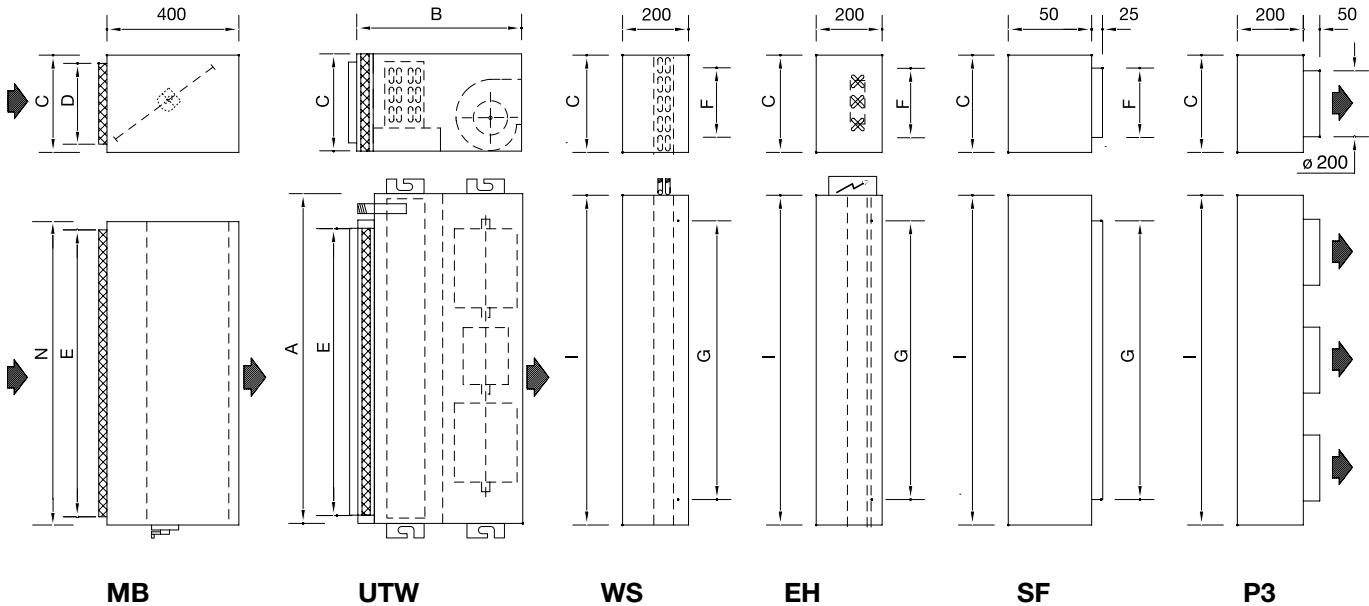
Pression maximum d'exercice 1000 kPa.

Température maximum d'exercice 90 °C.

Ethylène glycolé peut être mélangé à l'eau

**DIMENSIONI - DIMENSIONS - ABMESSUNGEN - DIMENSIONS**

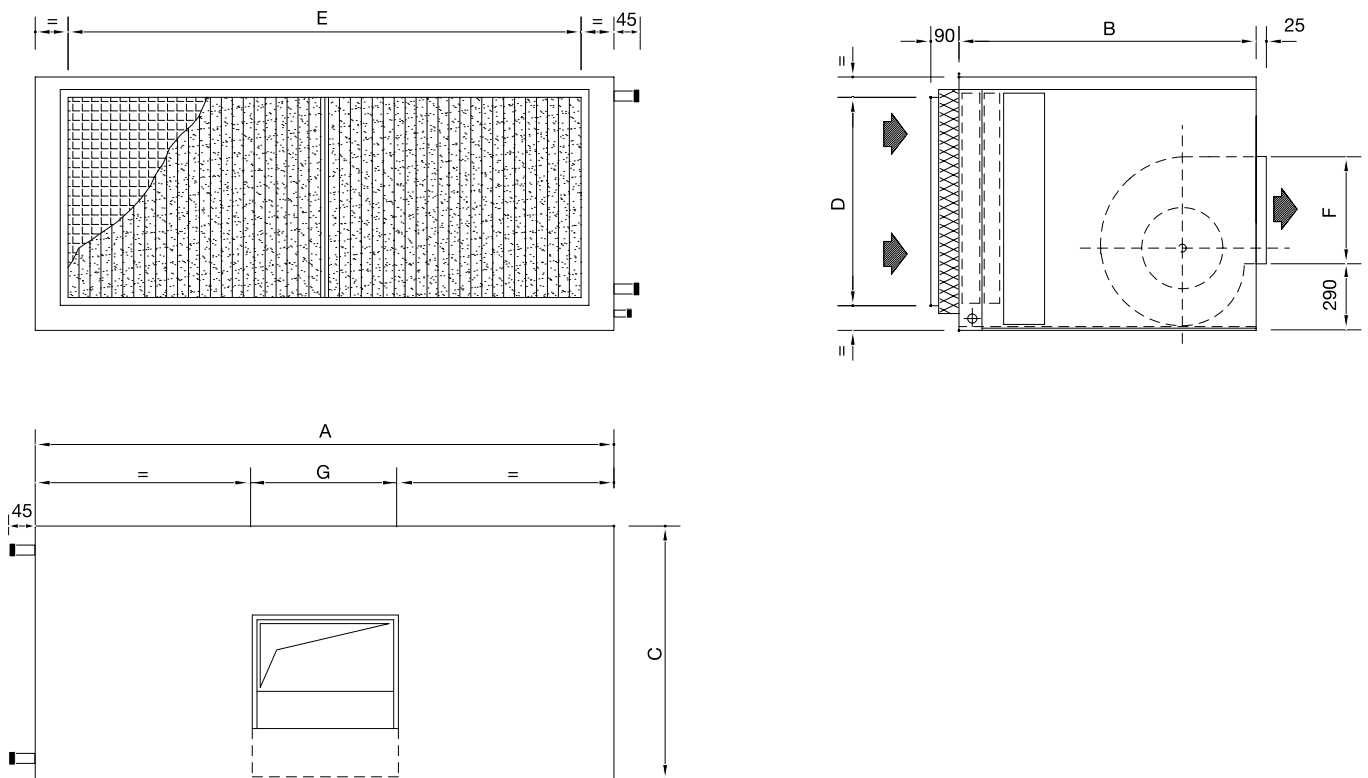
**Mod. 63 - 93 - 104 - 133 - 153 - 233 - 274**



<b>MB</b>	Sezione di miscela con serranda / <i>Mixing box with damper</i> Mischungssektion mit Klappe / <i>Section de melange</i>
<b>UTW</b>	Unità base / <i>Basic unit</i> Grundeinheit / <i>Unité de base</i>
<b>WS</b>	Sezione per impianto a 4 tubi / <i>Section for 4-pipe system</i> Sektion für 4-Rohrleitungen Systeme / <i>Section pour 4 tuyaux</i>
<b>EH</b>	Sezione di riscaldamento a resistenza elettrica / <i>Electric heater section</i> Elektroheizung Wärmesektion / <i>Section chauffage électrique</i>
<b>SF</b>	Flangia di mandata / <i>Supply frame</i> Druckseite Flansche / <i>Cadre de refoulement</i>
<b>P3</b>	Plenum di mandata per condotti flessibili / <i>Supply plenum for flexible ducts</i> Druck Plenum für flexible Leitungen / <i>Plenum de refoulement pour conduits flexibles</i>

Modello	Model	Modell	Modèle		63	93	104	133	153	233	274
A Larghezza	<i>A Width</i>	A Breite	<i>A Largeur</i>	mm	645	1005	1005	1105	1345	1345	1345
B Lunghezza	<i>B Length</i>	B Länge	<i>B Longueur</i>	mm	455	455	455	505	540	540	540
C Altezza	<i>C Height</i>	C Höhe	<i>C Hauteur</i>	mm	295	295	295	325	325	375	375
D	<i>D</i>	D	<i>D</i>	mm	210	210	210	235	235	260	260
E	<i>E</i>	E	<i>E</i>	mm	500	860	860	960	1200	1200	1200
F	<i>F</i>	F	<i>F</i>	mm	235	235	235	235	280	280	280
G	<i>G</i>	G	<i>G</i>	mm	440	800	800	800	1070	1070	1070
I	<i>I</i>	I	<i>I</i>	mm	615	975	975	1075	1315	1370	1370
N	<i>N</i>	N	<i>N</i>	mm	560	920	920	1020	1260	1260	1260



**DIMENSIONI - DIMENSIONS - ABMESSUNGEN - DIMENSIONS**
**Mod. 333 - 414 - 464 - 544**


Modello	Model	Modell	Modèle		333	414	464	544
A Larghezza	A Width	A Breite	A Largueur	mm	1400	1400	1400	1400
B Lunghezza	B Length	B Länge	B Longueur	mm	800	800	800	800
C Altezza	C Height	C Höhe	C Hauteur	mm	800	800	1050	1050
D	D	D	D	mm	660	660	926	926
E	E	E	E	mm	1240	1240	1240	1240
F	F	F	F	mm	405	405	405	405
G	G	G	G	mm	475	475	475	475
I	I	I	I	mm	-	-	-	-
N	N	N	N	mm	-	-	-	-

**ACCESSORI / ACCESSORIES / ZUBEHÖRE / ACCESSOIRES**
**AF Sezione filtrante**
**AF Filter section**
**AF Filter Sektion**
**AF Cadre filtre**

È costituita da un filtro rigenerabile in classe EU3 ed è necessaria quando non è possibile prevedere il filtro nella griglia di ripresa.

L'estrazione del filtro è prevista verso il basso e lateralmente per i modelli 63÷274; solo lateralmente per i modelli 333÷544. Le perdite di carico lato aria del filtro sono riportate sul diagramma a pag. 40.

*Cleanable filter class EU3, it is necessary when it is not possible including the filter in the intake grill.*

*Filter's removal downwards and on the side for the models 63÷274; or from the side (models 333÷544).*

*Air pressure drops are mentioned by diagram page 40.*

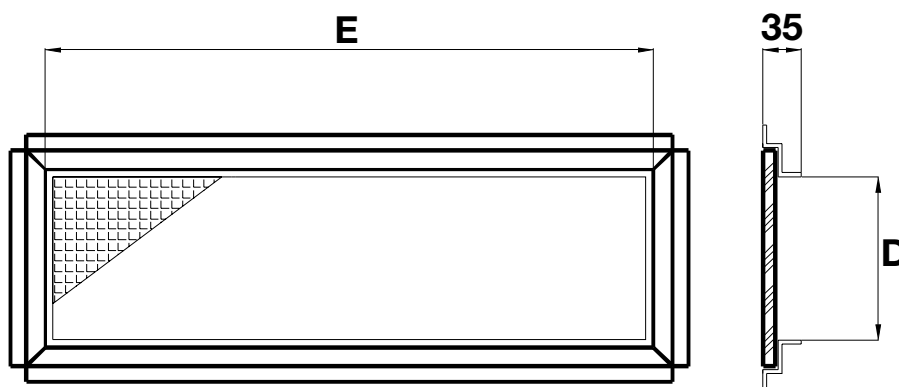
Bestehend aus einem wiederverwendbaren Filter Schutzart EU3, es ist notwendig, wenn der Filter in dem Ansaugseite Gitter nicht eingebaut werden kann. Der Abbau des Filters ist nach unten und seitlich für die Modelle 63÷274; und seitlich für die Modelle 333÷544 ausziehbar.

Die luftseitlichen Druckverluste des Filters sind auf der Tabelle auf Seite 40 angegeben.

*Filtre nettoyable classe EU3, à utiliser quand il n'est pas possible inclure le filtre dans la grille de reprise.*

*L'extraction du filtre est prévue par la partie basse et latéralement pour les modèles 63÷274 ; et de côté pour les modèles 333÷544.*

*Les pertes de charge du filtre sont mentionnées par le diagramme à page 40.*



Mod.	D	E
<b>63</b>	210	500
<b>93/104</b>	210	860
<b>133</b>	235	960
<b>153</b>	235	1200
<b>233/274</b>	260	1200
<b>333/414</b>	660	1240
<b>464/544</b>	926	1240

**ACCESSORI / ACCESSORIES / ZUBEHÖRE / ACCESSOIRES**

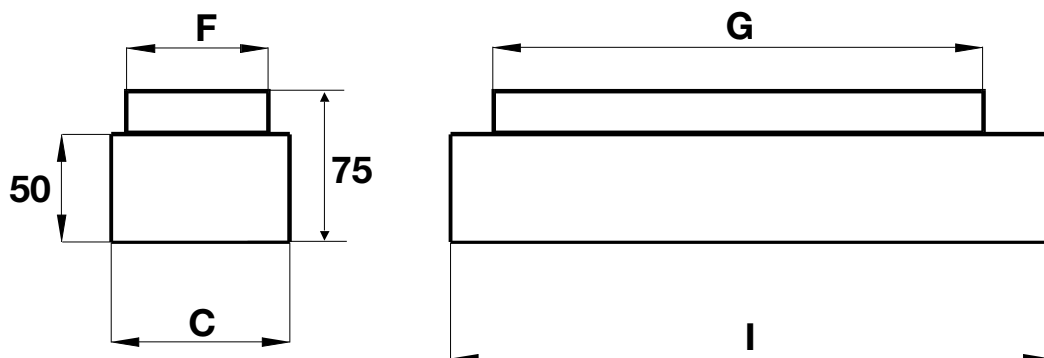
**SF Flangia di mandata**  
**SF Delivery flange**  
**SF Druckseite Flansche**  
**SF Cadre de refoulement**

La flangia di mandata o controtelaio (di serie nei mod. 333÷544) ha lo scopo di unire l'unità motoventilante al canale di distribuzione dell'aria.

*Delivery flange (standard on model 333÷544) for the connection of the unit to the air distribution duct.*

Die druckseitliche Flansche oder Gegenrahmen (Standard für models 333÷544) nutzt zum Anschluss der Lüftereinheit zu dem Luftleitungskanal.

*Cadre de refoulement (standard sur modèles 333÷544) Il a la fonction de relier l'unité au conduit de distribution d'air.*



Mod.	I	C	G	F
<b>63</b>	615	295	440	235
<b>93/104</b>	975	295	800	235
<b>133</b>	1075	325	800	235
<b>153</b>	1315	325	1070	280
<b>233/274</b>	1370	375	1070	280

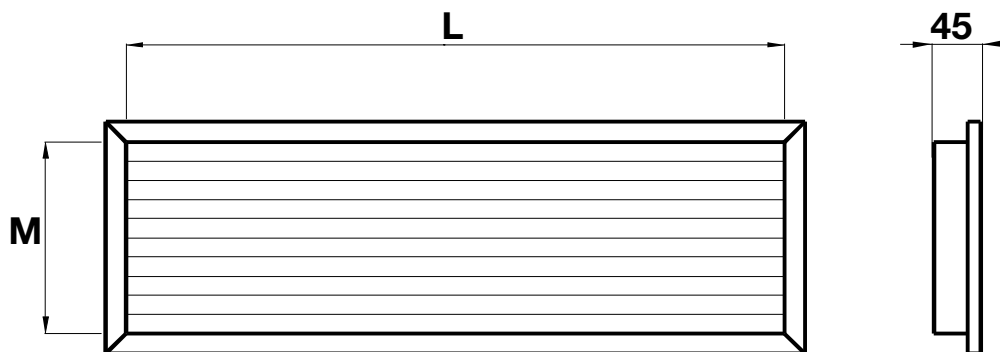
**ACCESSORI / ACCESSORIES / ZUBEHÖRE / ACCESSOIRES**
**GRI/R Griglia di ripresa con filtro aria (solo mod. 63÷274)**
**GRI/R Suction grill with filter (only models 63÷274)**
**GRI/R Ansaugseite Gitter mit Luftfilter (nur Modelle 63÷274)**
**GRI/R Grille de reprise avec filtre (seulement modèles 63÷274)**

Ad alette fisse inclinate a 45°, la griglia di ripresa con filtro aria va installata sul plenum di aspirazione PR.

*With fixed fins 45° inclined, to be installed in the suction plenum PR.*

Mit festen Rippen 45° gebogen; das Ansaugseite Gitter mit Luftfilter wird auf dem PR Ansaug Plenum eingebaut.

*Avec ailettes fixes inclinées 45°, à installer dans le plenum de reprise PR.*



Mod.	L	M
<b>63</b>	520	220
<b>93/104</b>	880	220
<b>133</b>	980	245
<b>153</b>	1220	245
<b>233/274</b>	1220	275

**ACCESSORI / ACCESSORIES / ZUBEHÖRE / ACCESSOIRES**

**BM Griglia di mandata ad alette regolabili (solo mod. 63÷274)**

**BM Supply grill with adjustable finns (only models 63÷274)**

**BM Druckseite Gitter mit verstellbaren Gitter (nur Modelle 63÷274)**

**BM Grille de soufflage à ailettes réglables (seulement modèles 63÷274)**

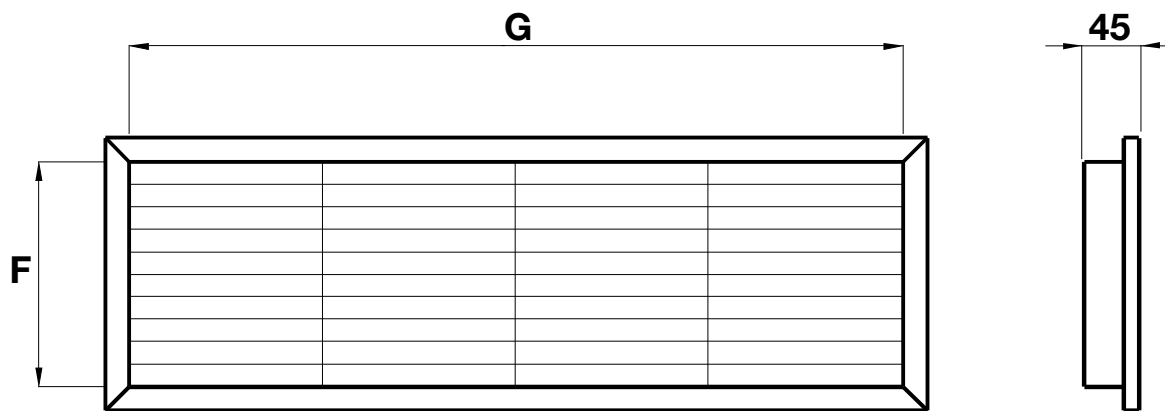
Ad alette orientabili, la griglia di mandata va fissata al plenum di mandata SP oppure alle sezioni di postriscaldamento WS ed EH. Ha la funzione di distribuire l'aria direttamente in ambiente.

*It is used for air distribution directly into the ambient. To be fixed to the supply plenum SP or to the post-heaters WS and EH.*

Das druckseitliche Gitter mit verstellbaren Gittern wird auf dem SP Druckplenum oder mit den WS und EH Heizungssektionen eingebaut.

Verwendet, um Luft direkt in Raum zu verteilen.

*Elle est à fixer au plénum de soufflage SP ou bien aux sections de post chauffage WS et EH. Elle a la fonction de distribuer l'air directement dans l'ambient.*



Mod.	G	F
<b>63</b>	440	235
<b>93/104/133</b>	800	235
<b>153/233/274</b>	1070	280

**ACCESSORI / ACCESSORIES / ZUBEHÖRE / ACCESSOIRES**

**PR Plenum di aspirazione (solo mod. 63÷274)**

**PR Suction plenum (only models 63÷274)**

**PR Ansaug Plenum (nur Modelle 63÷274)**

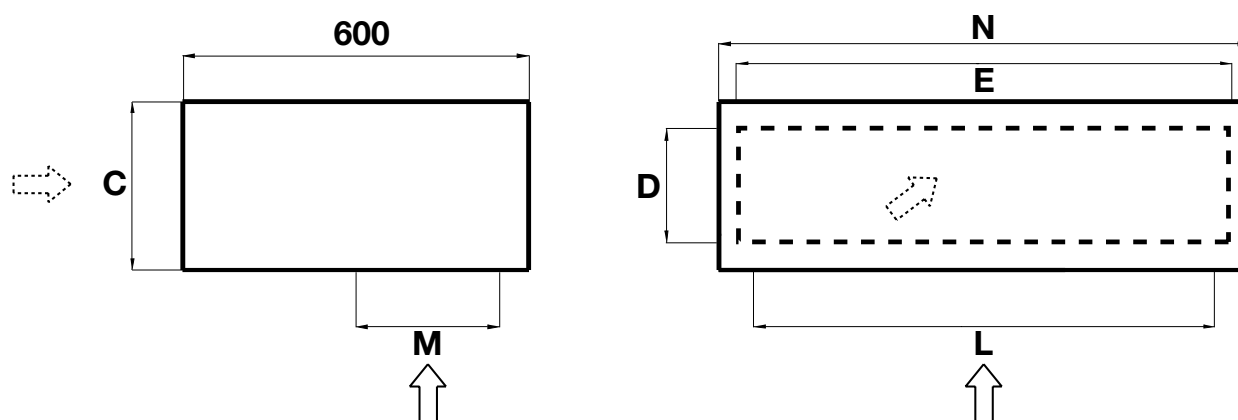
**PR Plenum de reprise (seulement modèles 63÷274)**

Il plenum di aspirazione PR viene installato a monte dell'unità base e consente l'aspirazione dell'aria orizzontalmente o dal basso in alternativa.

*The intake plenum PR to be installed in front of the base unit to allow horizontal or alternatively bottom air intake.*

Das PR Ansaugplenum wird vor der Haupteinheit eingebaut, damit die Luft horizontal sowohl von unten abgesaugt wird.

*Le plénum d'admission PR à installer amont de l'unité de base pour reprise de l'air horizontale ou du dessous.*



Mod.	N	C	D	E	L	M
<b>63</b>	560	295	210	500	520	220
<b>93/104</b>	920	295	210	860	880	220
<b>133</b>	1020	325	235	960	980	245
<b>153</b>	1260	325	235	1200	1220	245
<b>233/274</b>	1260	375	260	1200	1220	275

## ACCESSORI / ACCESSORIES / ZUBEHÖRE / ACCESSOIRES

**MB Sezione di miscela con serranda (solo mod. 63÷274)**

**MB Mixing box with damper (only models 63÷274)**

**MB Mischungssektion mit Klappe (nur Modelle 63÷274)**

**MB Chambre de mélange avec clapet (seulement modèles 63÷274)**

La sezione di miscela con serranda consente la miscelazione tra aria esterna e aria di ricircolo quando l'impianto richiede un apporto di aria esterna.

La regolazione dell'aria di rinnovo avviene tramite una serranda coniugata, eventualmente motorizzabile (accessorio SM).

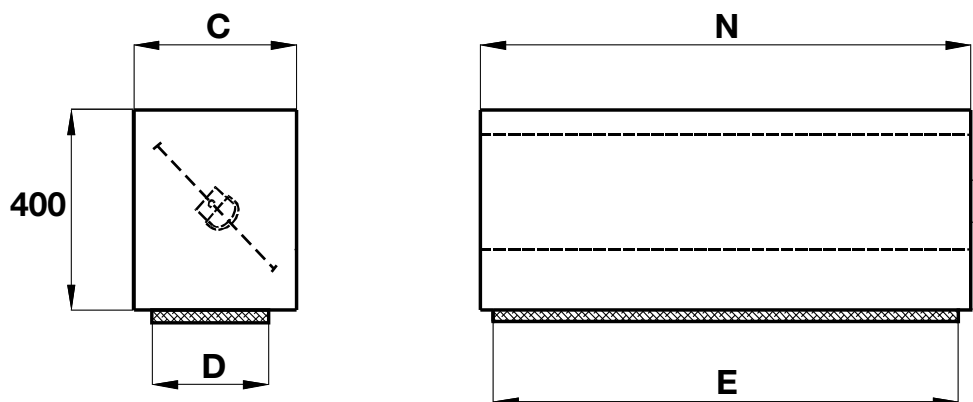
*For mixing fresh and suction air when the system calls for addition of external air. Fresh air intake is controlled through a combined damper suitable for possible motor fitting (SM accessory).*

Die Mischungssektion mit Klappen mischt die Aussenluft mit Rücklaufluft, falls für die Anlage zusätzliche Aussenluft verlangt wird.

Die frische Luft wird durch eine angeschlossene Klappe geregelt, die eventuell auch motorisiert sein kann (zubehör SM).

*Elle permet de mélanger l'air extérieur avec l'air de reprise quand l'installation demande un appoint d'air extérieur.*

*Le réglage de l'air frais se fait par un clapet conjugué, éventuellement motorisable (accessoire SM).*



Mod.	N	C	D	E
<b>63</b>	560	295	210	500
<b>93/104</b>	920	295	210	860
<b>133</b>	1020	325	235	960
<b>153</b>	1260	325	235	1200
<b>233/274</b>	1260	375	260	1200

**ACCESSORI / ACCESSORIES / ZUBEHÖRE / ACCESSOIRES**

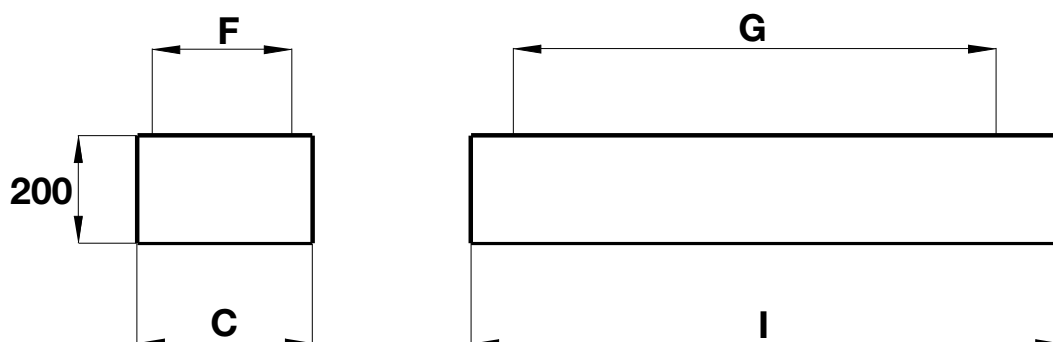
**SP Plenum di mandata (solo mod. 63÷274)**  
**SP Supply plenum (only models 63÷274)**  
**SP Druck Plenum (nur Modelle 63÷274)**  
**SP Plenum de soufflage (seulement modèles 63÷274)**

Il plenum di mandata permette di ottenere un'uniforme distribuzione dell'aria direttamente in ambiente tramite l'aggiunta della griglia di mandata ad alette orientabili BM.

*For a good distribution of the air directly in the room when fitted with the BM grill with orientable fins.*

Durch das SP Druckplenum und zusätzlich die Druckklappe mit BM verstellbaren Rippen wird die Luft direkt in Raum gleichmäßig verteilt BM.

*Pour une bonne distribution de l'air directement dans l'ambient si couplé avec la grille à ailettes orientables BM.*



Mod.	I	C	G	F
<b>63</b>	615	295	440	235
<b>93/104</b>	975	295	800	235
<b>133</b>	1075	325	800	235
<b>153</b>	1315	325	1070	280
<b>233/274</b>	1370	375	1070	280



**ACCESSORI / ACCESSORIES / ZUBEHÖRE / ACCESSOIRES**

**P3 Plenum di mandata per condotti flessibili (solo mod. 63÷274)**

**P3 Supply plenum for flexible ducts (only models 63÷274)**

**P3 Druck Plenum für flexible Leitungen (nur Modelle 63÷274)**

**P3 Plénum de soufflage pour conduits flexibles (seulement modèles 63÷274)**

Il plenum di mandata per condotti flessibili è ideale per il collegamento semplice e rapido dell'unità a dei condotti flessibili per la distribuzione dell'aria trattata in ambiente.

La sezione P3 è costituita da un telaio con 2, 3 o 4 flange circolari Ø 200 opportunamente posizionate.

*Suitable for easy and rapid connection of the unit to, flexible ducts for air distribution in ambient.*

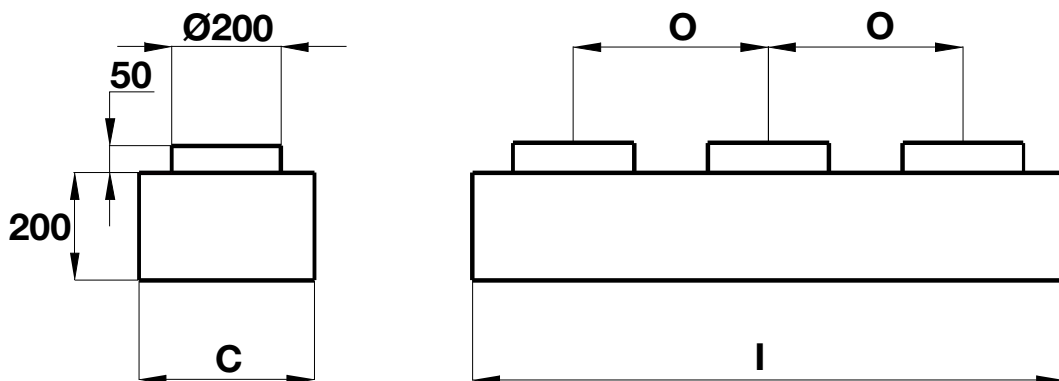
*P3 section is fitted with 2, 3 or 4 circular frames Ø 200.*

Das Druckplenum für flexible Leitungen ist zum einfachen und schnellen Anschluss der Einheit zu den flexiblen Leitungen geeignet, damit die behandelte Luft in Raum verteilt wird.

Die P3 Sektion besteht aus einem Rahmen mit 2, 3 oder 4 runden Flanschen Ø 200 geeignet eingebaut.

*Idéal pour une liaison simple et rapide à de conduits flexibles pour la distribution de l'air traité en ambient.*

*La section P3 est équipée avec 2, 3 ou 4 cadres circulaires Ø 200.*



Mod.	I	C	N.°	O
<b>63</b>	615	295	2	270
<b>93/104</b>	975	295	3	295
<b>133</b>	1075	325	3	320
<b>153</b>	1315	325	4	300
<b>233/274</b>	1370	375	4	300

**ACCESSORI / ACCESSORIES / ZUBEHÖRE / ACCESSOIRES**

**WS Sezione per impianto a 4 tubi**  
**WS Section for 4-pipe system**  
**WS Sektion für 4-Rohrleitugen Systeme**  
**WS Section pour installation à 4 tuyaux**

La sezione per impianto a 4 tubi WS è contenuta in un plenum che va fissato direttamente sulla mandata dell'unità base (mod. 63÷274), mentre nei modelli 333÷544 la batteria WS viene fissata alla batteria STD. Questa sezione, installata nel caso si voglia prevedere un postriscaldamento, è costituita da una batteria di scambio termico con tubi di rame, alettatura di alluminio e valvolina di sfiato aria.

*The section for 4-pipe WS installation is placed inside a plenum chamber which is to be mounted directly onto the outlet piping of the base unit (mod. 63÷274) whereas in the 333÷544 models, the WS battery is mounted on the STD battery.*

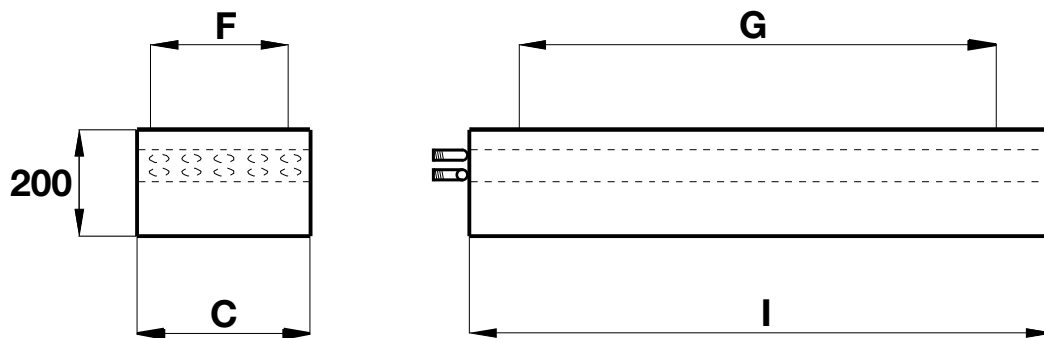
*This section, mounted in case it is forean a post-heating, is made up of a thermal exchange battery with copper pipes, aluminium ribbing and an air outlet valve.*

Die Teilkammer für die 4röhrige WS-Anlage steckt in einer Beruhigungskammer, die unmittelbar am Auslass der Grundeinheit befestigt wird (Mod. 63÷274), während auf den Modellen 333÷544 die WS-Batterie an der STD-Batterie befestigt wird.

Diese Teilkammer, die zur Vorbeugung von Nachheizung angebaut wird, besteht aus einer Wärmeaustauschbatterie mit Kupferrohren, einer Aluminiumverrippung und einem Entlüftungsventil.

*La section pour système à 4 tuyaux WS se trouve à l'intérieur d'une chambre de tranquillisation qui se fixe directement sur la conduite de sortie de l'unité de base (mod. 63÷274) alors que sur les modèles 333÷544, la batterie WS se fixe à la batterie STD.*

*Cette section, installé dans le but on veut prévoir un post-réchauffement, est constituée d'une batterie d'échange thermique munie de tuyaux en cuivre, d'un ailetage en aluminium et d'un purgeur.*



Mod.	I	C	G	F
<b>63</b>	615	295	440	235
<b>93/104</b>	975	295	800	235
<b>133</b>	1075	325	800	235
<b>153</b>	1315	325	1070	280
<b>233/274</b>	1370	375	1070	280

**ACCESSORI / ACCESSORIES / ZUBEHÖRE / ACCESSOIRES**

**EH1 - EH2 Sezione di riscaldamento a resistenza elettrica (solo mod. 63÷274)**

**EH1 - EH2 Electrical heating section (only models 63÷274)**

**EH1 - EH2 Elektroheizung Wärmesektion (nur Modelle 63÷274)**

**EH1 - EH2 Section de chauffage électrique (seulement modèles 63÷274)**

La sezione di riscaldamento a resistenza elettrica EH viene installata nel caso si voglia prevedere un postriscaldamento e non si può utilizzare l'acqua calda. Questa sezione è costituita da elementi resistivi modulari, di ridotto spessore, che riducono al minimo la resistenza al passaggio dell'aria e dal ridotto peso. Il tutto è contenuto in un plenum che va fissato direttamente sulla mandata dell'unità base.

La sezione EH può essere controllata dal pannello di comando e viene fornita completa di termostati di sicurezza e di un magneto-termico di potenza. La sezione di riscaldamento a resistenza elettrica richiede linea trifase 400/3+N/50.

The EH heating section with electrical heating element is installed if post-heating is desired and hot water cannot be used. This section is composed of modular resistive elements of reduced thickness, which reduce to a minimum the resistance to the passage of air and of reduced weight. It is all contained in a plenum which is attached directly to the base unit.

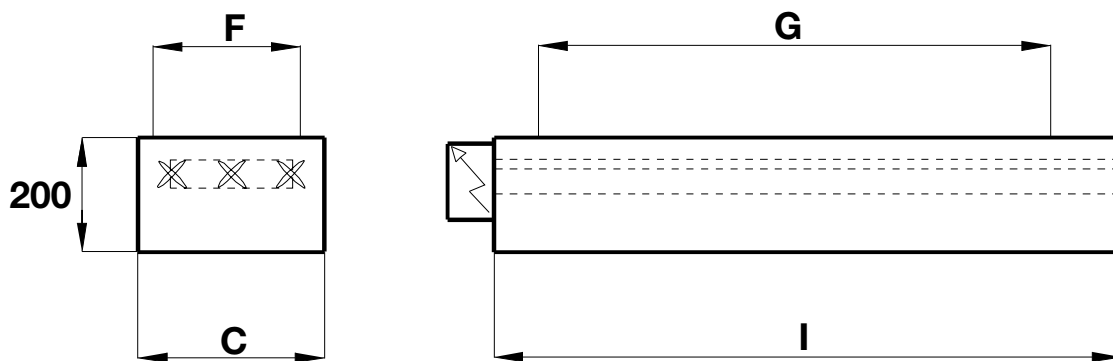
The EH section can be operated from the control panel and comes equipped with safety thermostats and a magneto-thermal power device. The heating section with electrical heating element requires a tri-phase line 400/3+N/50.

Die EH Wärmesektion mit Elektroheizung wird eingebaut, falls die Elektroheizung vorgesehen ist und kein Warmwasser verwendbar ist. Diese Sektion besteht aus wärmeständigen dünnen und leichten Modularelementen, die den Widerstand bei Luft Durchfluss stark reduzieren. Die Sektion ist in einem Plenum eingebaut, das direkt auf der Druckseite der Haupteinheit befestigt wird.

Die EH Sektion kann von der Bedienungstafel geregelt werden und wird komplett mit Sicherheitsthermostaten und Leistungsmotorschutz geliefert. Die Wärmesektion mit Elektroheizung verlangt eine 3-phasischen 400/3+N/50 Spannung.

*Elle est à utiliser dans le cas où il est prévu un post chauffage pour lequel on n'a pas disponible de l'eau chaude. Cette section est constituée par des résistances modulaires, de faible épaisseur et poids, qui réduisent au minimum la résistance au passage de l'air. Elle est contenue dans un plénum qui est à fixer directement à la bouche de l'unité de base.*

*La section EH peut être contrôlée par le panneau de commande et est livrée complète de thermostat de sécurité et relais magnéto-thermique de puissance. Il faut la brancher à une ligne triphasée 400/3+N/50.*



Mod.	I	C	G	F
<b>63</b>	615	295	440	235
<b>93/104</b>	975	295	800	235
<b>133</b>	1075	325	800	235
<b>153</b>	1315	325	1070	280
<b>233/274</b>	1370	375	1070	280

## ACCESSORI / ACCESSORIES / ZUBEHÖRE / ACCESSOIRES

### VR Controllo velocità ventilatore

#### VR Fan speed control

#### VR Drehzahlregelung des Lüfters

#### VR Contrôle vitesse du ventilateur

Consente il controllo delle tre velocità dell'elettroventilatore. Previsto per installazione a parete, comprende:

- Interruttore Inverno/spento/Estate;
- Commutatore a 3 posizioni delle velocità del ventilatore.

*Used for controlling the three speeds of the electric fan, for wall installation includes:*

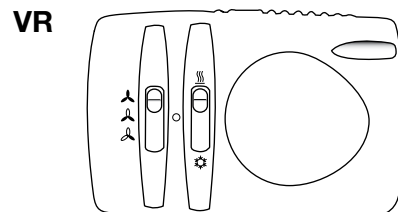
- WINTER/off/SUMMER switch;
- 3-position speed switch.

Regelt die 3 Drehzahl des Elektrolüfters. Auch für Wandmontage vorgesehen, besteht aus:

- Sommer/Winter/Aus Schalter;
- 3 Positionen Drehzahl Lüfter Schalter

*Permet le contrôle des trois vitesses de l'électroventilateur, installation murale, avec:*

- Interrupteur HIVER/éteint/ETE;
- Commutateur de vitesse à 3 positions.



### Caratteristiche tecniche / Technical characteristics Technische Merkmale / Caractéristiques techniques

	VR
Alimentazione / Supply voltage / Netzspannung / Tension d'alimentation	230V ~± 10% / 24V ~± 10%
Frequenza alim. / Power frequency / Netzfrequenz / Fréquence d'alimentation	50/60 Hz
Potenza max assorbita / Max input power / Max. Leistungsaufnahme / Absorption de puissance max	12W
Corrente ammessa massima sui contatti / Max admissible current on contacts Zugelassene max Stromstärke an den Kontakten / Courant maximum admis aux contacts	1A max (230V ~ FAN) 0,5 max (230V ~ VALVE)
Classe di isolamento / Insulation class / Isolierklasse / Classe d'isolation	II
Grado di protezione / Protection class / Schutzgrad / Degré de protection	IP 30
Temperatura di funzionamento / Operating temperature Betriebstemperatur / Température de fonctionnement	0÷60 °C
Umidità funzionamento (non condensante) / Operating humidity (non condensing) Feuchtigkeit bei Betrieb (kein Kondens) / Humidité de fonctionnement (non condensante)	10÷90% RH
Temperatura di immagaz. / Storage temperature / Lagerungstemperatur / Température de stockage	-20÷85 °C
Umidità di immagaz. (non condensante) / Storage humidity (non-condensing) Feuchtigkeit der Lagerumgebung (kein Kondens) / Humidité de stockage (non condensante)	10÷90%
Contenitore / Casing / Gehäuse / Boîtier	PC+ABS
Dimensioni / Dimensions / Abmessungen / Dimensions	120x80x40 mm

## ACCESSORI / ACCESSORIES / ZUBEHÖRE / ACCESSOIRES

### DRM Pannello di controllo / DRM Control panel DRM Bedienungstafel / DRM Panneau de controle

Per impianti a 2 tubi con o senza valvola ON/OFF e a 4 tubi senza valvola ON/OFF. Previsto per installazione a parete, comprende: - Interruttore Inverno/spento/Estate; - Commutatore a 3 posizioni delle velocità del ventilatore; - Termostato ambiente.

*For 2-pipe systems with or without ON/OFF valve and 4-pipe systems without ON/OFF valve. DRM is wall mounted and includes: Winter/OFF/summer selector; 3-speed selector; Ambient thermostat.*

Für 2-Rohrleitungen Anlage mit oder ohne ON/OFF Ventil und für 4-Rohrleitungen ohne ON/OFF Ventil. Für Wandmontage vorgesehen, besteht aus: - Sommer/Winter/AUS Schalter; - 3 Positionen Drehzahl Lüfter Schalter; - Raumthermostat.

*Pour installations 2 tuyaux avec ou sans vanne ON/OFF et 4 tuyaux sans vanne. DRM monté à paroi inclue: Sélecteur hiver/OFF/été; Sélecteur 3 vitesses; Thermostat ambiant.*

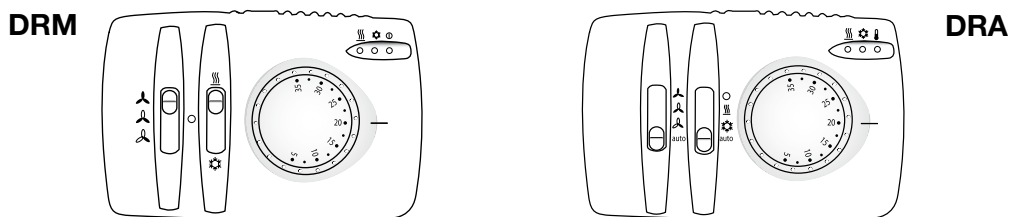
### DRA Pannello di controllo automatico / DRA Automatic control panel DRA Automatische Bedienungstafel / DRA Panneau de controle automatique

Per impianti a 2 tubi, a 4 tubi e a 2 tubi + resistenza elettrica con o senza valvola ON/OFF. Previsto per installazione a parete, comprende: - Interruttore spento/Inverno/Estate/automatico (la funzione auto seleziona automaticamente la modalità di funzionamento in base alla temperatura dell'aria ambiente e alla temperatura dell'acqua); - Commutatore a 4 posizioni delle velocità del ventilatore (la funzione auto seleziona automaticamente la velocità in base al  $\Delta T$  fra set point e aria ambiente); - Termostato ambiente.

*For 2-pipe systems, 4-pipe and 2-pipe systems + electrical heater with or without ON/OFF valve. DRA is wall mounted and includes: - OFF/winter/summer/auto selector, (auto mode automatically selects operation according to ambient and water temperature); - 3-speed + auto selector (which automatically selects speed according to temperature difference between set point and ambient air); - Ambient thermostat.*

Für 2-Rohrleitungen Anlage, 4-Rohrleitungen und 2-Rohrleitungen + Elektroheizung mit oder ohne ON/OFF Ventile. Für Wandmontage vorgesehe, besteht aus: - Aus/Sommer/Winter/automatisch Schalter (die automatische Funktion wählt automatisch den Betrieb je nach der Raum Lufttemperatur aus der Wassertemperatur); - 4 Positionen Drehzahl Lüfter Schalter (die automatische Funktion wählt automatisch den Drehzahl je nach dem  $\Delta t$  zwischen dem Sollwert und die Raum Lufttemperatur aus); - Raumthermostat.

*Pour installations 2 tuyaux, 4 tuyaux et 2 tuyaux + résistance électrique avec ou sans vanne ON/OFF. DRA monté à paroi inclue: - Sélecteur OFF/hiver/été/automatique, (la fonction auto sélectionne automatiquement la modalité suivant la température de l'air et eau); - Sélecteur 3 vitesses + auto, (en position auto sélectionne automatiquement la vitesse suivant la différence de température entre set point et air ambiant); - Thermostat ambiant.*



### Caratteristiche tecniche / Technical characteristics Technische Merkmale / Caractéristiques techniques

	DRM	DRA
Alimentazione / Supply voltage / Netzspannung / Tension d'alimentation	230V-±10%	230V-±10%
Frequenza alim. / Power frequency / Netzfrequenz / Fréquence d'alimentation	50/60 Hz	50/60 Hz
Potenza max assorbita / Max input power / Max. Leistungsaufnahme / Absorption de puissance max	12W	12W
Corrente ammessa massima sui contatti / Max admissible current on contacts Zugelassene max Stromstärke an den Kontakten / Courant maximum admis aux contacts	5A max 230V	1A max 230V
Classe di isolamento / Insulation class / Isolierklasse / Classe d'isolation	II	II
Grado di protezione / Protection class / Schutzgrad / Degré de protection	IP 30	IP 30
Temperatura di funzionamento / Operating temperature Betriebstemperatur / Température de fonctionnement	0÷60 °C	0÷55 °C
Umidità funzionamento (non condensante) / Operating humidity (non condensing) Feuchtigkeit bei Betrieb (kein Kondens) / Humidité de fonctionnement (non condensante)	10÷90% RH	10÷90% RH
Temperatura di immagaz. / Storage temperature / Lagerungstemperatur / Température de stockage	-20÷85 °C	-20÷85 °C
Umidità di immagaz. (non condensante) / Storage humidity (non-condensing) Feuchtigkeit der Lagerungsumgebung (kein Kondens) / Humidité de stockage (non condensante)	10÷90%	10÷90%
Contentitore / Casing / Gehäuse / Boîtier	PC+ABS	PC+ABS
Dimensioni / Dimensions / Abmessungen / Dimensions	120x80x40 mm	120x80x40 mm

## PRESTAZIONI / PERFORMANCES / LEISTUNGEN / PERFORMANCES

### Resa Frigorifera UTW 63 / Cooling capacity UTW 63 / Gesamtkühlleistung UTW 63 / Puissance frigorifique UTW 63

T.w.in [°C]	G.w. [l/h]	Δ P.w. [kPa]	T.a.in 24 [°C]b.s., 17 [°C]b.u.				T.a.in 27 [°C]b.s., 19[°C]b.u.				T.a.in 30 [°C]b.s., 22 [°C]b.u.				T.a.in 32 [°C]b.s., 23 [°C]b.u.				T.a.in 35 [°C]b.s., 26 [°C]b.u.			
			R.F.T. [kW]	R.F.S. [kW]	T.a. out [°C]	U.R.a. out [%]	R.F.T. [kW]	R.F.S. [kW]	T.a. out [°C]	U.R.a. out [%]	R.F.T. [kW]	R.F.S. [kW]	T.a. out [°C]	U.R.a. out [%]	R.F.T. [kW]	R.F.S. [kW]	T.a. out [°C]	U.R.a. out [%]	R.F.T. [kW]	R.F.S. [kW]	T.a. out [°C]	U.R.a. out [%]
5	420	4,5	3,21	2,82	15,4	82	3,84	3,20	17,1	80	4,83	3,36	19,5	82	5,22	3,63	20,5	80	6,28	3,69	23,1	82
5	791	14,0	4,33	3,29	13,9	82	5,20	3,74	15,4	80	6,51	3,98	17,5	83	7,01	4,28	18,5	81	8,57	4,46	20,7	83
5	1630	51,6	5,36	3,75	12,5	82	6,42	4,28	13,8	81	7,99	4,59	15,6	84	8,63	4,93	16,4	82	10,42	5,15	18,5	85
6	420	4,5	3,03	2,75	15,6	82	3,59	3,10	17,4	80	4,58	3,27	19,7	82	4,97	3,55	20,8	80	6,17	3,66	23,3	82
6	791	14,0	4,03	3,16	14,3	82	4,85	3,60	15,9	80	6,28	3,89	17,8	82	6,78	4,19	18,7	81	8,23	4,34	21,1	83
6	1630	51,6	4,97	3,57	13,1	82	6,10	4,13	14,2	81	7,72	4,47	16,0	83	8,31	4,80	16,8	82	10,16	5,05	18,8	85
7	420	4,5	2,75	2,64	15,9	82	3,39	3,03	17,6	80	4,44	3,22	19,9	82	4,78	3,48	21,0	80	5,91	3,58	23,5	82
7	<b>791 14,0</b>		<b>3,72</b>	<b>3,03</b>	<b>14,7</b>	<b>82</b>	<b>4,60</b>	<b>3,50</b>	<b>16,2</b>	<b>80</b>	<b>5,97</b>	<b>3,78</b>	<b>18,2</b>	<b>82</b>	<b>6,43</b>	<b>4,06</b>	<b>19,2</b>	<b>81</b>	<b>7,94</b>	<b>4,24</b>	<b>21,4</b>	<b>83</b>
7	1630	51,6	4,62	3,41	13,6	82	5,69	3,95	14,8	81	7,38	4,33	16,4	83	7,93	4,64	17,3	82	9,79	4,90	19,3	85
8	420	4,5	2,54	2,53	16,2	81	3,18	2,95	17,9	80	4,16	3,13	20,2	82	4,57	3,41	21,2	80	5,66	3,51	23,8	82
8	791	14,0	3,46	2,92	15,1	82	4,33	3,39	16,5	80	5,60	3,64	18,6	82	6,17	3,97	19,5	81	7,69	4,15	21,7	83
8	1630	51,6	4,30	3,27	14,0	82	5,33	3,80	15,2	80	6,98	4,17	16,9	83	7,64	4,52	17,7	82	9,51	4,80	19,6	84
9	420	4,5	2,38	2,37	16,7	78	2,95	2,87	18,1	80	3,94	3,05	20,4	82	4,28	3,31	21,5	80	5,38	3,42	24,0	82
9	791	14,0	3,17	2,80	15,4	82	3,94	3,24	17,0	80	5,33	3,54	18,9	82	5,84	3,85	19,8	81	7,37	4,05	22,0	83
9	1630	51,6	3,91	3,11	14,5	82	4,90	3,62	15,8	80	6,66	4,04	17,3	83	7,28	4,38	18,2	81	9,06	4,63	20,1	84
10	420	4,5	2,25	2,24	17,1	77	2,72	2,71	18,6	78	3,70	2,97	20,7	82	4,04	3,24	21,8	80	5,15	3,36	24,2	82
10	791	14,0	2,82	2,66	15,9	82	3,71	3,15	17,3	80	5,04	3,43	19,2	82	5,56	3,75	20,2	81	7,09	3,95	22,3	83
10	1630	51,6	3,51	2,94	15,0	82	4,50	3,46	16,3	80	6,23	3,87	17,8	82	6,85	4,22	18,7	81	8,69	4,50	20,6	84

### Resa Frigorifera UTW 93 / Cooling capacity UTW 93 / Gesamtkühlleistung UTW 93 / Puissance frigorifique UTW 93

T.w.in [°C]	G.w. [l/h]	Δ P.w. [kPa]	T.a.in 24 [°C]b.s., 17 [°C]b.u.				T.a.in 27 [°C]b.s., 19[°C]b.u.				T.a.in 30 [°C]b.s., 22 [°C]b.u.				T.a.in 32 [°C]b.s., 23 [°C]b.u.				T.a.in 35 [°C]b.s., 26 [°C]b.u.			
			R.F.T. [kW]	R.F.S. [kW]	T.a. out [°C]	U.R.a. out [%]	R.F.T. [kW]	R.F.S. [kW]	T.a. out [°C]	U.R.a. out [%]	R.F.T. [kW]	R.F.S. [kW]	T.a. out [°C]	U.R.a. out [%]	R.F.T. [kW]	R.F.S. [kW]	T.a. out [°C]	U.R.a. out [%]	R.F.T. [kW]	R.F.S. [kW]	T.a. out [°C]	U.R.a. out [%]
5	690	6,2	5,23	4,87	14,7	87	6,41	5,59	16,2	86	7,98	5,81	18,6	87	8,75	6,32	19,5	86	10,64	6,46	22,1	88
5	1290	19,0	7,13	5,65	13,2	87	8,58	6,43	14,6	86	10,85	6,85	16,6	88	11,68	7,36	17,5	87	14,16	7,59	19,8	88
5	2660	69,9	8,77	6,36	11,8	87	10,54	7,26	13,0	87	13,22	7,78	14,7	88	14,27	8,36	15,5	88	17,28	8,70	17,6	90
6	690	6,2	4,97	4,77	14,9	87	5,94	5,41	16,5	86	7,63	5,69	18,8	87	8,28	6,17	19,8	86	10,18	6,32	22,3	88
6	1290	19,0	6,59	5,42	13,6	87	7,96	6,18	15,0	86	10,24	6,62	17,0	88	11,17	7,17	17,8	87	13,66	7,42	20,1	88
6	2660	69,9	8,09	6,06	12,4	87	9,96	7,01	13,4	87	12,74	7,59	15,1	88	13,62	8,10	16,0	87	16,66	8,47	18,0	89
7	690	6,2	4,58	4,57	15,2	86	5,57	5,27	16,8	86	7,36	5,60	19,0	87	7,91	6,05	20,1	86	9,82	6,21	22,6	88
7	<b>1290 19,0</b>		<b>6,04</b>	<b>5,20</b>	<b>14,1</b>	<b>87</b>	<b>7,50</b>	<b>6,01</b>	<b>15,4</b>	<b>86</b>	<b>9,81</b>	<b>6,46</b>	<b>17,3</b>	<b>88</b>	<b>10,63</b>	<b>6,98</b>	<b>18,2</b>	<b>87</b>	<b>13,25</b>	<b>7,28</b>	<b>20,4</b>	<b>88</b>
7	2660	69,9	7,47	5,79	12,9	87	9,34	6,75	13,9	86	12,06	7,31	15,7	88	13,04	7,87	16,4	87	16,18	8,29	18,4	89
8	690	6,2	4,33	4,32	15,7	84	5,23	5,15	17,0	86	6,85	5,43	19,4	87	7,62	5,95	20,2	86	9,38	6,08	22,8	88
8	1290	19,0	5,55	5,00	14,4	87	7,02	5,82	15,7	86	9,24	6,25	17,7	88	10,18	6,82	18,5	87	12,71	7,10	20,8	88
8	2660	69,9	6,90	5,55	13,4	87	8,62	6,45	14,5	86	11,44	7,07	16,1	88	12,51	7,67	16,8	87	15,51	8,06	18,8	89
9	690	6,2	4,11	4,10	16,1	81	4,90	4,89	17,5	84	6,54	5,32	19,6	87	7,10	5,79	20,6	86	8,99	5,97	23,0	88
9	1290	19,0	5,04	4,80	14,8	87	6,43	5,59	16,2	86	8,65	6,04	18,2	88	9,59	6,61	18,9	87	12,23	6,95	21,1	88
9	2660	69,9	6,22	5,27	13,9	87	7,96	6,18	15,0	86	10,89	6,86	16,5	88	11,88	7,43	17,3	87	14,90	7,84	19,3	89
10	690	6,2	3,81	3,80	16,7	78	4,66	4,65	18,0	81	6,09	5,18	19,8	87	6,65	5,64	20,9	86	8,68	5,88	23,2	88
10	1290	19,0	4,54	4,53	15,3	86	5,90	5,39	16,6	86	8,23	5,89	18,4	87	9,09	6,44	19,3	86	11,54	6,73	21,5	88
10	2660	69,9	5,61	5,02	14,4	87	7,36	5,95	15,5	86	10,13	6,58	17,1	88	11,14	7,16	17,9	87	14,27	7,62	19,7	88

T.w.in = Temper. ingresso acqua  
 G.w. = Portata acqua  
 Δ P.w. = Perdite di carico lato acqua  
 T.a.in = Temper. aria in ingresso  
 R.F.T. = Resa Frigorifera Totale  
 R.F.S. = Resa Frigorifera Sensibile  
 T.a. out = Temper. aria in uscita  
 U.R.a. out = Umidità relativa aria in uscita

T.w.in = Inlet water temperature  
 G.w. = Water flow  
 Δ P.w. = Water pressure drop  
 T.a.in = Inlet air temperature  
 R.F.T. = Total cooling capacity  
 R.F.S. = Sensible cooling capacity  
 T.a. out = Outlet air temperature  
 U.R.a. out = Relative humidity outlet air

T.w.in = Wasser Eintrittstemp.  
 G.w. = Kaltwassermenge  
 Δ P.w. = Wasser Druckerluste  
 T.a.in = Eintrittstemperatur Luft  
 R.F.T. = Gesamtkühlleistung  
 R.F.S. = Effektive Kühlleistung  
 T.a. out = Austrittstemperatur Luft  
 U.R.a. out = Rel. Feuch. Austrittsluft

T.w.in = Temperature entrée eau  
 G.w. = Débit d'eau  
 Δ P.w. = Parties de charges sur l'eau  
 T.a.in = Temperature entrée air  
 R.F.T. = Puissance frigorifique total  
 R.F.S. = Puissance frigorifique sensible  
 T.a. out = Temperature sortie air  
 U.R.a. out = Humidité relative sortie air

## PRESTAZIONI / PERFORMANCES / LEISTUNGEN / PERFORMANCES

### Resa Frigorifera UTW 104 / Cooling capacity UTW 104 / Gesamtkühlleistung UTW 104 / Puissance frigorifique UTW 104

T.w.in [°C]	G.w. [l/h]	ΔP.w. [kPa]	T.a.in 24 [°C]b.s., 17 [°C]b.u.				T.a.in 27 [°C]b.s., 19 [°C]b.u.				T.a.in 30 [°C]b.s., 22 [°C]b.u.				T.a.in 32 [°C]b.s., 23 [°C]b.u.				T.a.in 35 [°C]b.s., 26 [°C]b.u.			
			R.F.T. [kW]	R.F.S. [kW]	T.a. out [°C]	U.R.a. out [%]	R.F.T. [kW]	R.F.S. [kW]	T.a. out [°C]	U.R.a. out [%]	R.F.T. [kW]	R.F.S. [kW]	T.a. out [°C]	U.R.a. out [%]	R.F.T. [kW]	R.F.S. [kW]	T.a. out [°C]	U.R.a. out [%]	R.F.T. [kW]	R.F.S. [kW]	T.a. out [°C]	U.R.a. out [%]
5	900	7,8	6,91	5,97	13,3	92	8,41	6,83	14,6	91	10,51	7,15	16,8	92	11,45	7,75	17,6	91	13,87	7,93	20,0	92
5	1565	21,0	8,66	6,70	11,9	92	10,41	7,63	13,1	91	13,10	8,11	15,0	92	14,17	8,74	15,7	92	17,14	9,02	18,0	93
5	3050	69,8	10,11	7,33	10,8	92	11,99	8,30	11,9	91	15,28	8,99	13,4	93	16,45	9,64	14,1	92	19,90	10,02	16,1	93
6	900	7,8	6,51	5,81	13,5	92	7,82	6,60	15,0	91	10,03	6,98	17,1	92	10,88	7,55	18,0	91	13,29	7,75	20,4	92
6	1565	21,0	8,01	6,42	12,4	92	9,68	7,33	13,7	91	12,47	7,87	15,5	92	13,55	8,51	16,2	91	16,62	8,84	18,3	93
6	3050	69,8	9,33	6,98	11,4	92	11,37	8,03	12,4	91	14,54	8,68	14,0	92	15,72	9,34	14,6	92	19,19	9,75	16,6	93
7	900	7,8	5,90	5,57	14,0	92	7,32	6,41	15,3	91	9,54	6,81	17,4	92	10,38	7,39	18,3	91	12,81	7,60	20,7	92
7	<b>1565 21,0</b>		7,33	6,14	13,0	92	<b>9,10 7,10</b>		14,1	91	11,91	7,66	15,9	92	12,90	8,27	16,6	91	16,00	8,63	18,7	92
7	3050	69,8	8,59	6,67	12,0	92	10,65	7,72	12,9	91	13,91	8,43	14,4	92	15,03	9,07	15,1	92	18,56	9,52	17,0	93
8	900	7,8	5,46	5,40	14,3	92	6,89	6,25	15,6	91	9,01	6,62	17,8	92	9,75	7,18	18,7	91	12,18	7,41	21,0	92
8	1565	21,0	6,79	5,92	13,3	92	8,49	6,86	14,5	91	11,23	7,41	16,3	92	12,32	8,06	17,0	91	15,31	8,40	19,2	92
8	3050	69,8	7,89	6,37	12,5	92	9,89	7,41	13,5	91	13,18	8,15	15,0	92	14,38	8,82	15,6	92	17,84	9,26	17,5	93
9	900	7,8	5,08	5,07	14,9	88	6,33	6,04	16,0	91	8,56	6,47	18,1	92	9,31	7,03	18,9	91	11,64	7,24	21,3	92
9	1565	21,0	6,06	5,63	13,9	92	7,77	6,58	15,0	91	10,52	7,15	16,8	92	11,62	7,81	17,5	91	14,72	8,20	19,5	92
9	3050	69,8	7,17	6,07	13,1	92	9,11	7,10	14,1	91	12,43	7,86	15,5	92	13,64	8,54	16,1	91	17,13	9,02	18,0	93
10	900	7,8	4,71	4,70	15,5	85	5,78	5,77	16,5	89	7,97	6,28	18,4	92	8,74	6,84	19,3	91	11,20	7,11	21,6	92
10	1565	21,0	5,32	5,31	14,4	91	7,09	6,33	15,5	91	9,96	6,96	17,2	92	10,98	7,59	17,9	91	14,02	7,98	19,9	92
10	3050	69,8	6,33	5,74	13,7	92	8,37	6,81	14,6	91	11,64	7,56	16,0	92	12,79	8,23	16,7	91	16,39	8,76	18,5	93

### Resa Frigorifera UTW 133 / Cooling capacity UTW 133 / Gesamtkühlleistung UTW 133 / Puissance frigorifique UTW 133

T.w.in [°C]	G.w. [l/h]	ΔP.w. [kPa]	T.a.in 24 [°C]b.s., 17 [°C]b.u.				T.a.in 27 [°C]b.s., 19 [°C]b.u.				T.a.in 30 [°C]b.s., 22 [°C]b.u.				T.a.in 32 [°C]b.s., 23 [°C]b.u.				T.a.in 35 [°C]b.s., 26 [°C]b.u.			
			R.F.T. [kW]	R.F.S. [kW]	T.a. out [°C]	U.R.a. out [%]	R.F.T. [kW]	R.F.S. [kW]	T.a. out [°C]	U.R.a. out [%]	R.F.T. [kW]	R.F.S. [kW]	T.a. out [°C]	U.R.a. out [%]	R.F.T. [kW]	R.F.S. [kW]	T.a. out [°C]	U.R.a. out [%]	R.F.T. [kW]	R.F.S. [kW]	T.a. out [°C]	U.R.a. out [%]
5	1000	6,2	7,62	6,94	14,4	88	9,33	7,95	15,8	87	11,72	8,31	18,1	88	12,67	8,99	19,1	87	15,38	9,17	21,6	89
5	1806	18,0	10,00	7,91	13,0	88	12,04	9,01	14,3	87	15,08	9,53	16,4	89	16,46	10,33	17,2	88	20,02	10,68	19,4	89
5	3650	63,9	12,06	8,80	11,8	88	14,50	10,04	12,9	87	18,28	10,79	14,6	89	19,71	11,59	15,4	88	23,92	12,07	17,4	90
6	1000	6,2	7,20	6,77	14,6	88	8,65	7,69	16,2	87	11,18	8,13	18,4	88	12,00	8,76	19,4	87	14,83	9,00	21,9	89
6	1806	18,0	9,23	7,59	13,5	88	11,17	8,66	14,8	87	14,45	9,29	16,7	89	15,73	10,06	17,5	88	19,19	10,40	19,8	89
6	3650	63,9	11,12	8,38	12,3	88	13,58	9,65	13,4	87	17,37	10,42	15,1	89	18,81	11,23	15,9	88	23,05	11,75	17,9	90
7	1000	6,2	6,49	6,48	15,0	88	8,08	7,48	16,5	87	10,55	7,91	18,7	88	11,57	8,62	19,6	87	14,41	8,88	22,1	89
7	<b>1806 18,0</b>		8,43	7,26	13,9	88	<b>10,50 8,39</b>		15,2	87	13,80	9,05	17,1	88	14,97	9,79	17,9	87	18,56	10,19	20,1	89
7	3650	63,9	10,23	8,01	12,9	88	12,82	9,33	13,9	87	16,63	10,13	15,5	89	17,98	10,91	16,3	88	22,31	11,48	18,3	90
8	1000	6,2	6,13	6,12	15,5	85	7,61	7,31	16,7	87	9,99	7,72	19,0	88	10,93	8,41	19,9	87	13,66	8,65	22,4	88
8	1806	18,0	7,84	7,02	14,2	88	9,80	8,12	15,6	87	12,98	8,76	17,5	88	14,29	9,55	18,3	87	17,90	9,97	20,5	89
8	3650	63,9	9,43	7,67	13,3	88	11,81	8,92	14,5	87	15,76	9,79	16,0	89	17,23	10,62	16,7	88	21,42	11,16	18,7	89
9	1000	6,2	5,82	5,81	15,9	83	7,01	7,00	17,1	86	9,50	7,56	19,2	88	10,32	8,21	20,2	87	13,03	8,47	22,7	88
9	1806	18,0	6,98	6,68	14,7	88	8,94	7,80	16,0	87	12,14	8,46	17,9	88	13,45	9,25	18,7	87	17,09	9,71	20,8	89
9	3650	63,9	8,59	7,32	13,8	88	10,88	8,55	15,0	87	14,96	9,49	16,5	89	16,34	10,29	17,2	88	20,57	10,86	19,2	89
10	1000	6,2	5,50	5,49	16,4	80	6,63	6,62	17,7	83	8,83	7,33	19,5	88	9,66	8,00	20,5	87	12,36	8,27	22,9	88
10	1806	18,0	6,31	6,30	15,2	86	8,17	7,51	16,4	87	11,51	8,24	18,3	88	12,71	9,00	19,1	87	16,24	9,44	21,2	89
10	3650	63,9	7,60	6,93	14,4	88	10,02	8,21	15,5	87	13,91	9,10	17,0	88	15,30	9,91	17,8	88	19,67	10,56	19,6	89

T.w.in = Temper. ingresso acqua  
 G.w. = Portata acqua  
 ΔP.w. = Perdite di carico lato acqua  
 T.a.in = Temper. aria in ingresso  
 R.F.T. = Resa Frigorifera Totale  
 R.F.S. = Resa Frigorifera Sensibile  
 T.a. out = Temper. aria in uscita  
 U.R.a. out = Umidità relativa aria in uscita

T.w.in = Inlet water temperature  
 G.w. = Water flow  
 Δ P.w. = Water pressure drop  
 T.a.in = Inlet air temperature  
 R.F.T. = Total cooling capacity  
 R.F.S. = Sensible cooling capacity  
 T.a. out = Outlet air temperature  
 U.R.a. out = Relative humidity outlet air

T.w.in = Wasser Eintrittstemp.  
 G.w. = Kaltwassermenge  
 Δ P.w. = Wasser Druckerluste  
 T.a.in = Eintrittstemperatur Luft  
 R.F.T. = Gesamtkühlleistung  
 R.F.S. = Effektive Kühlleistung  
 T.a. out = Austrittstemperatur Luft  
 U.R.a. out = Rel. Feuch. Austrittsluft

T.w.in = Temperature entrée eau  
 G.w. = Débit d'eau  
 Δ P.w. = Pertes de charges sur l'eau  
 T.a.in = Temperature entrée air  
 R.F.T. = Puissance frigorifique total  
 R.F.S. = Puissance frigorifique sensible  
 T.a. out = Temperature sortie air  
 U.R.a. out = Humidité relative sortie air

## PRESTAZIONI / PERFORMANCES / LEISTUNGEN / PERFORMANCES

### Resa Frigorifera UTW 153 / Cooling capacity UTW 153 / Gesamtkühlleistung UTW 153 / Puissance frigorifique UTW 153

T.w.in [°C]	G.w. [l/h]	Δ P.w. [kPa]	T.a.in 24 [°C]b.s., 17 [°C]b.u.				T.a.in 27 [°C]b.s., 19[°C]b.u.				T.a.in 30 [°C]b.s., 22 [°C]b.u.				T.a.in 32 [°C]b.s., 23 [°C]b.u.				T.a.in 35 [°C]b.s., 26 [°C]b.u.			
			R.F.T. [kW]	R.F.S. [kW]	T.a. out [°C]	U.R.a. out [%]	R.F.T. [kW]	R.F.S. [kW]	T.a. out [°C]	U.R.a. out [%]	R.F.T. [kW]	R.F.S. [kW]	T.a. out [°C]	U.R.a. out [%]	R.F.T. [kW]	R.F.S. [kW]	T.a. out [°C]	U.R.a. out [%]	R.F.T. [kW]	R.F.S. [kW]	T.a. out [°C]	U.R.a. out [%]
5	1270	8,5	9,63	8,09	14,1	86	11,72	9,25	15,5	85	14,78	9,77	17,7	86	15,82	10,49	18,7	85	19,11	10,73	21,2	87
5	2253	24,0	12,37	9,24	12,7	86	14,82	10,52	14,0	85	18,57	11,21	15,9	87	19,98	12,03	16,8	86	24,33	12,52	18,9	88
5	4480	82,6	14,75	10,31	11,4	86	17,65	11,75	12,4	86	21,97	12,62	14,2	88	23,69	13,54	14,9	87	28,64	14,15	16,8	89
6	1270	8,5	9,17	7,90	14,3	86	10,96	8,95	15,9	85	14,04	9,50	18,1	86	15,09	10,23	19,1	85	18,52	10,54	21,5	87
6	2253	24,0	11,51	8,87	13,1	86	13,85	10,11	14,5	85	17,88	10,94	16,3	87	19,31	11,77	17,1	86	23,41	12,19	19,4	87
6	4480	82,6	13,68	9,82	12,0	86	16,74	11,35	13,0	85	21,20	12,29	14,6	88	22,81	13,17	15,3	86	27,79	13,82	17,3	89
7	1270	8,5	8,38	7,58	14,7	86	10,33	8,71	16,2	85	13,41	9,28	18,4	86	14,46	10,01	19,3	85	17,73	10,30	21,8	87
7	<b>2253 24,0</b>		10,61	8,49	13,6	86	<b>13,10 9,81</b>	14,9	85	17,03	10,61	16,7	87	18,33	11,40	17,6	85	22,59	11,90	19,7	87	
7	4480	82,6	12,69	9,38	12,5	86	15,64	10,87	13,5	85	20,26	11,90	15,1	87	21,77	12,74	15,9	86	26,78	13,43	17,8	88
8	1270	8,5	7,70	7,31	15,1	86	9,51	8,40	16,6	85	12,58	8,98	18,7	86	13,96	9,84	19,6	85	17,08	10,09	22,0	87
8	2253	24,0	9,82	8,16	14,0	86	12,32	9,49	15,3	85	15,99	10,22	17,2	86	17,59	11,13	17,9	85	21,86	11,65	20,1	87
8	4480	82,6	11,78	8,99	13,0	86	14,64	10,44	14,1	85	19,16	11,45	15,6	87	20,94	12,41	16,3	86	25,98	13,12	18,2	88
9	1270	8,5	6,96	6,95	15,5	85	8,95	8,20	16,9	85	12,03	8,80	19,0	86	13,10	9,55	19,9	85	16,39	9,88	22,3	86
9	2253	24,0	8,98	7,82	14,4	86	11,22	9,06	15,8	85	15,19	9,92	17,5	86	16,65	10,79	18,4	85	20,96	11,34	20,4	87
9	4480	82,6	10,71	8,53	13,6	86	13,45	9,95	14,7	85	18,27	11,10	16,1	87	19,94	12,02	16,8	86	24,90	12,72	18,7	88
10	1270	8,5	6,59	6,58	15,9	82	8,20	7,92	17,2	85	11,29	8,54	19,3	86	12,36	9,30	20,2	85	15,83	9,71	22,5	86
10	2253	24,0	7,96	7,41	14,9	86	10,50	8,78	16,1	85	14,35	9,61	17,9	86	15,83	10,49	18,7	85	20,16	11,08	20,8	87
10	4480	82,6	9,58	8,06	14,1	86	12,62	9,61	15,1	85	17,09	10,63	16,7	87	18,78	11,57	17,4	86	24,03	12,41	19,1	88

### Resa Frigorifera UTW 233 / Cooling capacity UTW 233 / Gesamtkühlleistung UTW 233 / Puissance frigorifique UTW 233

T.w.in [°C]	G.w. [l/h]	Δ P.w. [kPa]	T.a.in 24 [°C]b.s., 17 [°C]b.u.				T.a.in 27 [°C]b.s., 19[°C]b.u.				T.a.in 30 [°C]b.s., 22 [°C]b.u.				T.a.in 32 [°C]b.s., 23 [°C]b.u.				T.a.in 35 [°C]b.s., 26 [°C]b.u.			
			R.F.T. [kW]	R.F.S. [kW]	T.a. out [°C]	U.R.a. out [%]	R.F.T. [kW]	R.F.S. [kW]	T.a. out [°C]	U.R.a. out [%]	R.F.T. [kW]	R.F.S. [kW]	T.a. out [°C]	U.R.a. out [%]	R.F.T. [kW]	R.F.S. [kW]	T.a. out [°C]	U.R.a. out [%]	R.F.T. [kW]	R.F.S. [kW]	T.a. out [°C]	U.R.a. out [%]
5	1370	7,1	10,37	10,36	15,9	83	12,48	11,79	17,6	82	16,07	12,37	20,0	83	17,07	13,31	21,2	82	20,87	13,56	23,8	84
5	2700	24,0	14,93	12,19	14,4	83	17,88	13,85	16,0	82	22,51	14,64	18,2	84	24,48	15,85	19,2	82	29,99	16,40	21,5	84
5	5800	95,0	19,15	14,00	13,0	83	23,06	16,00	14,3	82	28,97	17,15	16,2	84	31,32	18,45	17,0	83	38,13	19,26	19,2	86
6	1370	7,1	9,98	9,97	16,2	81	11,79	11,54	17,8	82	15,10	12,05	20,3	83	16,40	13,10	21,4	82	20,09	13,33	24,0	84
6	2700	24,0	13,79	11,72	14,8	83	16,64	13,36	16,4	82	21,50	14,27	18,5	83	23,51	15,50	19,4	82	28,68	15,97	21,9	84
6	5800	95,0	17,64	13,34	13,5	83	21,59	15,37	14,8	82	27,52	16,56	16,7	84	29,88	17,88	17,5	83	36,71	18,74	19,6	85
7	1370	7,1	9,36	9,35	16,7	79	11,15	11,14	18,2	80	14,38	11,81	20,5	83	15,39	12,77	21,6	82	19,19	13,07	24,2	83
7	<b>2700 24,0</b>		12,60	11,24	15,2	83	<b>15,70 13,00</b>	16,7	82	20,59	13,94	18,8	83	22,36	15,10	19,8	82	27,80	15,68	22,1	84	
7	5800	95,0	16,28	12,76	14,0	83	20,25	14,81	15,2	82	26,43	16,14	17,0	84	28,59	17,38	17,9	83	35,68	18,37	19,9	85
8	1370	7,1	8,95	8,94	17,0	77	10,64	10,63	18,6	78	13,30	11,46	20,8	83	14,75	12,57	21,8	82	18,39	12,84	24,4	83
8	2700	24,0	11,85	10,95	15,4	83	14,72	12,62	17,0	82	19,37	13,51	19,1	83	21,41	14,76	20,0	82	26,85	15,38	22,3	84
8	5800	95,0	15,09	12,26	14,4	83	18,85	14,24	15,7	82	25,08	15,61	17,4	84	27,47	16,95	18,3	83	34,16	17,82	20,3	85
9	1370	7,1	8,42	8,41	17,4	75	10,22	10,21	18,9	77	13,00	11,36	20,9	83	13,75	12,26	22,1	82	17,53	12,60	24,6	83
9	2700	24,0	10,55	10,44	15,8	83	13,43	12,14	17,4	82	18,09	13,06	19,5	83	20,14	14,33	20,4	82	25,60	14,99	22,7	84
9	5800	95,0	13,61	11,65	14,9	83	17,39	13,66	16,2	82	23,66	15,07	17,9	84	26,08	16,43	18,7	82	32,82	17,35	20,7	85
10	1370	7,1	7,87	7,86	17,8	73	9,68	9,67	19,3	75	11,81	10,98	21,2	83	13,42	12,16	22,1	82	16,80	12,40	24,8	83
10	2700	24,0	9,67	9,66	16,4	80	12,24	11,70	17,7	82	17,25	12,77	19,7	83	19,07	13,97	20,7	82	24,28	14,58	23,0	84
10	5800	95,0	12,30	11,12	15,3	83	16,11	13,16	16,6	82	22,17	14,52	18,3	84	24,40	15,82	19,2	82	31,40	16,87	21,1	84

T.w.in = Temper. ingresso acqua  
 G.w. = Portata acqua  
 Δ P.w. = Perdite di carico lato acqua  
 T.a.in = Temper. aria in ingresso  
 R.F.T. = Resa Frigorifera Totale  
 R.F.S. = Resa Frigorifera Sensibile  
 T.a. out = Temper. aria in uscita  
 U.R.a. out = Umidità relativa aria in uscita

T.w.in = Inlet water temperature  
 G.w. = Water flow  
 Δ P.w. = Water pressure drop  
 T.a.in = Inlet air temperature  
 R.F.T. = Total cooling capacity  
 R.F.S. = Sensible cooling capacity  
 T.a. out = Outlet air temperature  
 U.R.a. out = Relative humidity outlet air

T.w.in = Wasser Eintrittstemp.  
 G.w. = Kaltwassermenge  
 Δ P.w. = Wasser Druckerluste  
 T.a.in = Eintrittstemperatur Luft  
 R.F.T. = Gesamtkühlleistung  
 R.F.S. = Effektive Kühlleistung  
 T.a. out = Austrittstemperatur Luft  
 U.R.a. out = Rel. Feuch. Austrittsluft

T.w.in = Temperature entrée eau  
 G.w. = Débit d'eau  
 Δ P.w. = Partes de charges sur l'eau  
 T.a.in = Temperature entrée air  
 R.F.T. = Puissance frigorifique total  
 R.F.S. = Puissance frigorifique sensible  
 T.a. out = Temperature sortie air  
 U.R.a. out = Humidité relative sortie air



## PRESTAZIONI / PERFORMANCES / LEISTUNGEN / PERFORMANCES

### Resa Frigorifera UTW 274 / Cooling capacity UTW 274 / Gesamtkühlleistung UTW 274 / Puissance frigorifique UTW 274

T.w.in [°C]	G.w. [l/h]	Δ P.w. [kPa]	T.a.in 24 [°C]b.s., 17 [°C]b.u.				T.a.in 27 [°C]b.s., 19 [°C]b.u.				T.a.in 30 [°C]b.s., 22 [°C]b.u.				T.a.in 32 [°C]b.s., 23 [°C]b.u.				T.a.in 35 [°C]b.s., 26 [°C]b.u.			
			R.F.T. [kW]	R.F.S. [kW]	T.a. out [°C]	U.R.a. out [%]	R.F.T. [kW]	R.F.S. [kW]	T.a. out [°C]	U.R.a. out [%]	R.F.T. [kW]	R.F.S. [kW]	T.a. out [°C]	U.R.a. out [%]	R.F.T. [kW]	R.F.S. [kW]	T.a. out [°C]	U.R.a. out [%]	R.F.T. [kW]	R.F.S. [kW]	T.a. out [°C]	U.R.a. out [%]
5	1860	8,1	14,15	13,46	14,8	87	17,37	15,43	16,4	86	21,56	16,00	18,8	87	23,67	17,44	19,7	86	28,80	17,78	22,3	88
5	3560	26,0	19,66	15,69	13,3	87	23,66	17,88	14,7	86	29,95	19,01	16,7	88	32,22	20,43	17,6	87	39,09	21,06	20,0	88
5	7390	96,8	24,39	17,73	11,9	87	29,32	20,24	13,1	86	36,79	21,70	14,9	88	39,71	23,32	15,6	87	48,13	24,28	17,7	89
6	1860	8,1	13,49	13,20	15,0	87	16,10	14,96	16,7	86	20,62	15,68	19,1	87	22,42	17,03	20,0	86	27,19	17,30	22,7	88
6	3560	26,0	18,18	15,08	13,8	87	21,94	17,19	15,2	86	28,25	18,38	17,2	88	30,82	19,92	18,0	86	37,67	20,59	20,3	88
6	7390	96,8	22,50	16,90	12,5	87	27,71	19,55	13,6	86	35,46	21,16	15,2	88	37,91	22,60	16,1	87	46,38	23,63	18,2	89
7	1860	8,1	12,54	12,53	15,5	85	15,09	14,59	17,0	86	19,95	15,46	19,2	87	21,41	16,70	20,3	86	26,53	17,11	22,8	88
7	<b>3560 26,0</b>		16,64	14,45	14,2	87	<b>20,70 16,70</b>	15,5	86	27,05	17,94	17,5	87	29,34	19,39	18,4	86	36,57	20,22	20,6	88	
7	7390	96,8	20,76	16,15	13,0	87	26,01	18,83	14,0	86	33,57	20,41	15,8	88	36,28	21,96	16,6	87	45,05	23,14	18,5	89
8	1860	8,1	11,84	11,83	15,9	82	14,05	14,04	17,3	85	18,53	14,98	19,6	87	20,34	16,36	20,5	86	25,11	16,69	23,1	87
8	3560	26,0	15,58	14,03	14,5	87	19,38	16,19	15,9	86	25,48	17,37	17,9	87	28,09	18,95	18,7	86	35,06	19,73	20,9	88
8	7390	96,8	19,20	15,50	13,5	87	23,98	18,00	14,6	86	31,85	19,74	16,2	88	34,83	21,41	17,0	87	43,18	22,47	19,0	89
9	1860	8,1	11,21	11,20	16,4	80	13,49	13,48	17,7	83	17,72	14,72	19,7	87	19,20	15,99	20,8	86	23,98	16,37	23,3	87
9	3560	26,0	13,91	13,37	14,9	87	17,72	15,56	16,3	86	23,85	16,79	18,3	87	26,47	18,39	19,1	86	33,76	19,32	21,2	88
9	7390	96,8	17,31	14,72	14,0	87	22,13	17,26	15,1	86	30,30	19,14	16,7	88	33,07	20,75	17,4	87	41,49	21,88	19,4	88
10	1860	8,1	10,55	10,54	16,8	78	12,66	12,65	18,3	80	16,50	14,32	20,0	87	18,00	15,62	21,0	86	23,14	16,13	23,5	87
10	3560	26,0	12,65	12,64	15,4	85	16,27	15,02	16,7	86	22,70	16,39	18,6	87	25,07	17,91	19,4	86	31,83	18,71	21,7	88
10	7390	96,8	15,59	14,03	14,5	87	20,46	16,61	15,6	86	28,18	18,35	17,2	88	30,99	19,98	18,0	86	39,71	21,27	19,8	88

### Resa Frigorifera UTW 333 / Cooling capacity UTW 333 / Gesamtkühlleistung UTW 333 / Puissance frigorifique UTW 333

T.w.in [°C]	G.w. [l/h]	Δ P.w. [kPa]	T.a.in 24 [°C]b.s., 17 [°C]b.u.				T.a.in 27 [°C]b.s., 19 [°C]b.u.				T.a.in 30 [°C]b.s., 22 [°C]b.u.				T.a.in 32 [°C]b.s., 23 [°C]b.u.				T.a.in 35 [°C]b.s., 26 [°C]b.u.			
			R.F.T. [kW]	R.F.S. [kW]	T.a. out [°C]	U.R.a. out [%]	R.F.T. [kW]	R.F.S. [kW]	T.a. out [°C]	U.R.a. out [%]	R.F.T. [kW]	R.F.S. [kW]	T.a. out [°C]	U.R.a. out [%]	R.F.T. [kW]	R.F.S. [kW]	T.a. out [°C]	U.R.a. out [%]	R.F.T. [kW]	R.F.S. [kW]	T.a. out [°C]	U.R.a. out [%]
5	2430	9,7	18,55	16,44	14,9	84	22,65	18,83	16,4	83	28,09	19,62	18,8	85	30,76	21,34	19,7	84	37,33	21,83	22,3	85
5	4455	28,8	24,57	18,93	13,5	85	29,52	21,57	14,9	83	37,27	23,01	16,9	85	40,11	24,71	17,8	84	48,59	25,54	20,1	86
5	9010	102,4	29,73	21,20	12,2	85	35,68	24,20	13,4	84	44,73	26,02	15,2	86	48,28	27,95	15,9	85	58,49	29,18	18,0	87
6	2430	9,7	17,64	16,08	15,1	84	21,07	18,23	16,7	83	26,86	19,19	19,1	85	29,19	20,81	20,0	84	36,08	21,44	22,5	85
6	4455	28,8	22,76	18,17	13,9	84	27,45	20,72	15,3	83	35,22	22,22	17,3	85	38,39	24,07	18,2	84	47,21	25,06	20,4	86
6	9010	102,4	27,47	20,19	12,8	85	33,75	23,35	13,9	84	43,09	25,34	15,5	86	46,14	27,07	16,4	85	56,42	28,38	18,4	87
7	2430	9,7	15,98	15,43	15,4	85	19,78	17,74	17,0	83	25,92	18,86	19,2	85	27,89	20,37	20,3	83	34,40	20,92	22,8	85
7	<b>4455 28,8</b>		20,89	17,39	14,3	84	<b>25,90 20,10</b>	15,7	83	33,71	21,66	17,6	85	36,58	23,40	18,5	84	45,47	24,47	20,7	86	
7	9010	102,4	25,39	19,28	13,3	85	31,43	22,36	14,4	84	41,10	24,53	16,0	86	44,17	26,29	16,9	84	54,78	27,77	18,8	87
8	2430	9,7	14,87	14,86	15,7	84	18,06	17,11	17,4	83	24,17	18,26	19,6	85	26,87	20,03	20,5	83	33,05	20,52	23,0	85
8	4455	28,8	19,24	16,72	14,7	84	24,27	19,46	16,1	83	31,80	20,95	18,0	85	35,02	22,84	18,9	84	43,62	23,85	21,1	86
8	9010	102,4	23,49	18,47	13,7	85	29,30	21,48	14,9	83	38,78	23,60	16,5	85	42,41	25,60	17,3	84	52,55	26,95	19,3	86
9	2430	9,7	13,86	13,85	16,3	81	17,28	16,83	17,5	83	23,07	17,90	19,8	85	25,06	19,44	20,8	83	31,59	20,08	23,3	85
9	4455	28,8	17,50	16,02	15,1	84	22,25	18,68	16,5	83	29,82	20,23	18,5	85	33,04	22,14	19,3	84	41,99	23,31	21,4	85
9	9010	102,4	21,23	17,53	14,2	84	27,09	20,57	15,4	83	36,90	22,87	17,0	85	40,29	24,79	17,8	84	50,50	26,21	19,7	86
10	2430	9,7	13,11	13,10	16,7	78	15,82	15,81	18,1	81	21,55	17,39	20,1	85	23,54	18,95	21,1	83	30,46	19,75	23,5	85
10	4455	28,8	15,37	15,19	15,6	85	20,46	18,00	16,9	83	28,37	19,72	18,8	85	31,31	21,53	19,6	84	39,67	22,57	21,8	85
10	9010	102,4	18,88	16,57	14,8	84	25,07	19,77	15,9	83	34,38	21,91	17,5	85	37,82	23,86	18,3	84	48,37	25,46	20,1	86

T.w.in = Temper. ingresso acqua  
 G.w. = Portata acqua  
 Δ P.w. = Perdite di carico lato acqua  
 T.a.in = Temper. aria in ingresso  
 R.F.T. = Resa Frigorifera Totale  
 R.F.S. = Resa Frigorifera Sensibile  
 T.a. out = Temper. aria in uscita  
 U.R.a. out = Umidità relativa aria in uscita

T.w.in = Inlet water temperature  
 G.w. = Water flow  
 Δ P.w. = Water pressure drop  
 T.a.in = Inlet air temperature  
 R.F.T. = Total cooling capacity  
 R.F.S. = Sensible cooling capacity  
 T.a. out = Outlet air temperature  
 U.R.a. out = Relative humidity outlet air

T.w.in = Wasser Eintrittstemp.  
 G.w. = Kaltwassermenge  
 Δ P.w. = Wasser Druckerluste  
 T.a.in = Eintrittstemperatur Luft  
 R.F.T. = Gesamtkühlleistung  
 R.F.S. = Effektive Kühlleistung  
 T.a. out = Austrittstemperatur Luft  
 U.R.a. out = Rel. Feuch. Austrittsluft

T.w.in = Temperature entrée eau  
 G.w. = Débit d'eau  
 Δ P.w. = Partes de charges sur l'eau  
 T.a.in = Temperature entrée air  
 R.F.T. = Puissance frigorifique total  
 R.F.S. = Puissance frigorifique sensible  
 T.a. out = Temperature sortie air  
 U.R.a. out = Humidité relative sortie air

## PRESTAZIONI / PERFORMANCES / LEISTUNGEN / PERFORMANCES

### Resa Frigorifera UTW 414 / Cooling capacity UTW 414 / Gesamtkühlleistung UTW 414 / Puissance frigorifique UTW 414

T.w.in [°C]	G.w. [l/h]	ΔP.w. [kPa]	T.a.in 24 [°C]b.s., 17 [°C]b.u.				T.a.in 27 [°C]b.s., 19[°C]b.u.				T.a.in 30 [°C]b.s., 22 [°C]b.u.				T.a.in 32 [°C]b.s., 23 [°C]b.u.				T.a.in 35 [°C]b.s., 26 [°C]b.u.			
			R.F.T. [kW]	R.F.S. [kW]	T.a. out [°C]	U.R.a. out [%]	R.F.T. [kW]	R.F.S. [kW]	T.a. out [°C]	U.R.a. out [%]	R.F.T. [kW]	R.F.S. [kW]	T.a. out [°C]	U.R.a. out [%]	R.F.T. [kW]	R.F.S. [kW]	T.a. out [°C]	U.R.a. out [%]	R.F.T. [kW]	R.F.S. [kW]	T.a. out [°C]	U.R.a. out [%]
5	2750	4,1	20,67	19,31	15,3	84	25,30	22,13	16,9	83	31,65	23,07	19,4	84	33,74	24,82	20,5	83	40,97	25,29	23,1	85
5	5452	14,0	29,87	23,08	13,6	84	35,82	26,27	15,0	83	44,69	27,81	17,2	85	48,12	29,90	18,1	84	58,51	30,95	20,4	86
5	11470	53,3	37,67	26,53	12,1	84	45,13	30,27	13,2	83	56,02	32,39	15,1	86	60,49	34,80	15,8	85	73,25	36,37	17,8	87
6	2750	4,1	19,99	19,05	15,4	84	23,61	21,50	17,2	83	30,00	22,51	19,6	84	32,63	24,45	20,6	83	40,41	25,13	23,1	85
6	5452	14,0	27,81	22,21	14,0	84	33,36	25,26	15,5	83	43,20	27,24	17,4	85	46,65	29,35	18,4	83	56,41	30,23	20,7	85
6	11470	53,3	34,92	25,28	12,6	84	42,84	29,25	13,7	83	54,19	31,62	15,4	86	58,29	33,89	16,2	84	71,13	35,55	18,2	87
7	2750	4,1	18,34	18,33	15,7	83	22,39	21,05	17,4	83	28,82	22,11	19,8	84	31,45	24,06	20,8	83	38,66	24,61	23,4	85
7	<b>5452 14,0</b>		25,66	21,32	14,4	84	<b>31,70 24,60</b>		15,8	83	41,14	26,47	17,8	85	44,17	28,44	18,8	83	54,46	29,57	21,0	85
7	11470	53,3	32,43	24,18	13,1	84	40,01	28,02	14,2	83	51,83	30,65	15,9	85	56,38	33,11	16,6	84	68,51	34,55	18,7	87
8	2750	4,1	17,15	17,14	16,3	81	20,48	20,35	17,7	83	26,90	21,46	20,1	84	30,12	23,63	21,0	83	37,34	24,22	23,6	85
8	5452	14,0	23,87	20,59	14,7	84	29,94	23,91	16,1	83	38,51	25,50	18,2	84	42,33	27,78	19,1	83	52,84	29,03	21,3	85
8	11470	53,3	30,23	23,23	13,5	84	37,48	26,96	14,7	83	48,97	29,49	16,4	85	53,59	32,00	17,1	84	66,59	33,84	19,0	86
9	2750	4,1	16,30	16,29	16,7	79	19,78	19,77	18,0	81	26,00	21,17	20,2	84	28,12	22,99	21,3	83	35,34	23,64	23,8	85
9	5452	14,0	21,94	19,81	15,1	84	27,15	22,83	16,6	83	36,68	24,84	18,5	84	40,24	27,04	19,4	83	51,09	28,46	21,6	85
9	11470	53,3	27,51	22,08	14,1	84	34,41	25,69	15,3	83	46,82	28,64	16,8	85	51,08	31,02	17,6	84	63,79	32,81	19,5	86
10	2750	4,1	15,32	15,31	17,1	77	18,56	18,55	18,6	78	24,45	20,66	20,5	84	26,60	22,51	21,5	83	33,83	23,20	24,1	85
10	5452	14,0	19,46	18,84	15,5	84	25,63	22,25	16,9	83	34,76	24,15	18,9	84	38,35	26,38	19,7	83	48,81	27,72	21,9	85
10	11470	53,3	24,66	20,91	14,6	84	31,63	24,57	15,8	83	43,73	27,45	17,3	85	48,04	29,87	18,1	84	61,66	32,05	19,9	86

### Resa Frigorifera UTW 464 / Cooling capacity UTW 464 / Gesamtkühlleistung UTW 464 / Puissance frigorifique UTW 464

T.w.in [°C]	G.w. [l/h]	ΔP.w. [kPa]	T.a.in 24 [°C]b.s., 17 [°C]b.u.				T.a.in 27 [°C]b.s., 19[°C]b.u.				T.a.in 30 [°C]b.s., 22 [°C]b.u.				T.a.in 32 [°C]b.s., 23 [°C]b.u.				T.a.in 35 [°C]b.s., 26 [°C]b.u.			
			R.F.T. [kW]	R.F.S. [kW]	T.a. out [°C]	U.R.a. out [%]	R.F.T. [kW]	R.F.S. [kW]	T.a. out [°C]	U.R.a. out [%]	R.F.T. [kW]	R.F.S. [kW]	T.a. out [°C]	U.R.a. out [%]	R.F.T. [kW]	R.F.S. [kW]	T.a. out [°C]	U.R.a. out [%]	R.F.T. [kW]	R.F.S. [kW]	T.a. out [°C]	U.R.a. out [%]
5	3360	8,7	25,29	23,42	14,7	87	30,95	26,83	16,2	86	38,82	28,02	18,6	87	41,39	30,13	19,6	86	50,22	30,71	22,2	88
5	6553	29,0	35,92	27,78	13,0	87	43,07	31,61	14,3	86	53,74	33,46	16,4	88	57,83	35,95	17,2	87	70,46	37,25	19,5	88
5	13650	108,7	44,86	31,72	11,4	87	53,72	36,17	12,5	87	66,69	38,68	14,2	89	71,96	41,53	15,0	88	86,94	43,29	17,0	90
6	3360	8,7	24,41	23,08	14,8	87	28,91	26,07	16,5	86	36,80	27,33	18,9	87	40,01	29,67	19,8	86	48,84	30,29	22,4	88
6	6553	29,0	33,43	26,73	13,4	87	40,12	30,41	14,8	86	51,93	32,77	16,6	88	56,06	35,29	17,5	87	67,71	36,31	19,9	88
6	13650	108,7	41,57	30,24	12,0	87	50,98	34,96	12,9	86	64,48	37,75	14,6	88	69,33	40,45	15,4	87	84,43	42,32	17,4	89
7	3360	8,7	22,21	22,20	15,2	87	26,78	25,28	16,8	86	35,33	26,83	19,1	87	37,92	28,98	20,1	86	47,41	29,86	22,6	88
7	<b>6553 29,0</b>		30,84	25,65	13,8	87	<b>38,10 29,60</b>		15,1	86	49,47	31,84	17,0	87	53,11	34,21	18,0	86	65,38	35,53	20,2	88
7	13650	108,7	38,58	28,93	12,5	87	48,06	33,70	13,5	86	61,66	36,59	15,1	88	67,02	39,51	15,8	87	81,34	41,16	17,9	89
8	3360	8,7	21,03	21,02	15,6	84	25,12	24,68	17,1	86	33,03	26,06	19,4	87	36,92	28,65	20,2	86	45,81	29,39	22,8	87
8	6553	29,0	28,64	24,76	14,2	87	35,96	28,76	15,4	86	46,34	30,69	17,5	87	51,10	33,49	18,3	86	63,44	34,88	20,5	88
8	13650	108,7	35,92	27,78	13,0	87	44,56	32,23	14,0	86	58,27	35,23	15,6	88	63,71	38,20	16,3	87	78,81	40,22	18,2	89
9	3360	8,7	20,06	20,05	16,0	82	23,97	23,96	17,4	85	31,89	25,68	19,5	87	34,53	27,88	20,6	86	42,80	28,51	23,1	87
9	6553	29,0	26,30	23,82	14,5	87	32,63	27,47	16,0	86	44,12	29,89	17,8	87	48,38	32,52	18,6	86	61,34	34,19	20,8	88
9	13650	108,7	32,65	26,40	13,5	87	40,91	30,73	14,7	86	55,67	34,21	16,1	88	60,71	37,04	16,8	87	75,72	39,10	18,7	89
10	3360	8,7	18,57	18,56	16,6	79	22,50	22,49	18,0	81	29,98	25,05	19,8	87	32,66	27,29	20,8	86	41,65	28,18	23,3	87
10	6553	29,0	23,31	22,65	15,0	87	30,74	26,75	16,2	86	41,79	29,06	18,2	87	46,10	31,73	19,0	86	58,61	33,31	21,1	88
10	13650	108,7	29,23	25,00	14,1	87	38,52	29,77	15,0	86	52,01	32,80	16,6	88	57,11	35,68	17,4	87	73,17	38,19	19,1	89

T.w.in = Temper. ingresso acqua  
 G.w. = Portata acqua  
 Δ P.w. = Perdite di carico lato acqua  
 T.a.in = Temper. aria in ingresso  
 R.F.T. = Resa Frigorifera Totale  
 R.F.S. = Resa Frigorifera Sensibile  
 T.a. out = Temper. aria in uscita  
 U.R.a. out = Umidità relativa aria in uscita

T.w.in = Inlet water temperature  
 G.w. = Water flow  
 Δ P.w. = Water pressure drop  
 T.a.in = Inlet air temperature  
 R.F.T. = Total cooling capacity  
 R.F.S. = Sensible cooling capacity  
 T.a. out = Outlet air temperature  
 U.R.a. out = Relative humidity outlet air

T.w.in = Wasser Eintrittstemp.  
 G.w. = Kaltwassermenge  
 Δ P.w. = Wasser Druckerluste  
 T.a.in = Eintrittstemperatur Luft  
 R.F.T. = Gesamtkühlleistung  
 R.F.S. = Effektive Kühlleistung  
 T.a. out = Austrittstemperatur Luft  
 U.R.a. out = Rel. Feuch. Austrittsluft

T.w.in = Temperature entrée eau  
 G.w. = Debit d'eau  
 Δ P.w. = Partes de charges sur l'eau  
 T.a.in = Temperature entrée air  
 R.F.T. = Puissance frigorifique total  
 R.F.S. = Puissance frigorifique sensible  
 T.a. out = Temperature sortie air  
 U.R.a. out = Humidité relative sortie air

## PRESTAZIONI / PERFORMANCES / LEISTUNGEN / PERFORMANCES

### Resa Frigorifera UTW 544 / Cooling capacity UTW 544 / Gesamtkühlleistung UTW 544 / Puissance frigorifique UTW 544

T.w.in [°C]	G.w. [l/h]	ΔP.w. [kPa]	T.a.in 24 [°C]b.s., 17 [°C]b.u.				T.a.in 27 [°C]b.s., 19 [°C]b.u.				T.a.in 30 [°C]b.s., 22 [°C]b.u.				T.a.in 32 [°C]b.s., 23 [°C]b.u.				T.a.in 35 [°C]b.s., 26 [°C]b.u.			
			R.F.T. [kW]	R.F.S. [kW]	T.a. out [°C]	U.R.a. out [%]	R.F.T. [kW]	R.F.S. [kW]	T.a. out [°C]	U.R.a. out [%]	R.F.T. [kW]	R.F.S. [kW]	T.a. out [°C]	U.R.a. out [%]	R.F.T. [kW]	R.F.S. [kW]	T.a. out [°C]	U.R.a. out [%]	R.F.T. [kW]	R.F.S. [kW]	T.a. out [°C]	U.R.a. out [%]
5	3710	7,6	27,80	26,02	15,2	85	33,99	29,79	16,8	84	42,55	31,06	19,2	85	46,81	33,90	20,1	84	55,09	34,05	22,9	85
5	7362	26,0	40,29	31,13	13,4	85	48,31	35,43	14,8	84	60,19	37,48	16,9	86	64,81	40,28	17,9	84	79,03	41,77	20,1	86
5	15510	99,6	50,92	35,83	11,8	85	60,97	40,87	12,9	84	75,58	43,69	14,8	87	81,61	46,94	15,5	86	98,67	49,00	17,5	88
6	3710	7,6	26,92	25,67	15,3	85	31,79	28,97	17,0	84	40,38	30,32	19,4	85	43,93	32,94	20,4	84	54,37	33,84	22,9	85
6	7362	26,0	37,54	29,97	13,8	85	45,36	34,22	15,2	84	58,22	36,72	17,2	86	62,87	39,56	18,1	84	75,92	40,70	20,5	86
6	15510	99,6	47,22	34,15	12,4	85	57,91	39,51	13,4	84	73,14	42,67	15,1	86	78,67	45,72	15,9	85	95,85	47,90	17,9	88
7	3710	7,6	24,73	24,72	15,6	84	30,14	28,36	17,2	84	39,51	30,03	19,5	85	42,03	32,32	20,7	84	52,07	33,15	23,2	85
7	<b>7362</b>	<b>26,0</b>	34,66	28,77	14,2	85	<b>42,80</b>	<b>33,20</b>	15,6	84	55,48	35,69	17,6	85	59,55	38,34	18,5	84	73,33	39,83	20,8	86
7	15510	99,6	43,87	32,67	12,9	85	54,65	38,09	13,9	84	69,99	41,36	15,6	86	76,11	44,68	16,3	85	92,35	46,57	18,4	87
8	3710	7,6	23,13	23,12	16,1	81	27,64	27,45	17,6	84	36,27	28,94	19,9	85	40,62	31,86	20,8	84	50,33	32,64	23,4	85
8	7362	26,0	32,26	27,80	14,6	85	40,46	32,27	15,9	84	51,96	34,40	18,0	85	57,95	37,77	18,7	84	71,19	39,12	21,1	86
8	15510	99,6	40,93	31,40	13,3	85	50,70	36,42	14,5	84	66,15	39,81	16,1	86	72,37	43,19	16,8	85	89,79	45,62	18,7	87
9	3710	7,6	22,07	22,06	16,5	80	26,69	26,68	17,8	82	35,09	28,55	20,0	85	37,96	31,00	21,1	84	47,67	31,87	23,6	85
9	7362	26,0	29,70	26,77	14,9	85	36,72	30,83	16,4	84	49,52	33,51	18,3	85	54,31	36,47	19,2	84	68,87	38,36	21,3	86
9	15510	99,6	37,27	29,86	13,9	85	46,58	34,72	15,1	84	63,27	38,67	16,5	86	69,01	41,88	17,3	85	86,03	44,24	19,2	87
10	3710	7,6	20,67	20,66	17,0	77	25,06	25,05	18,4	79	33,03	27,88	20,3	85	35,94	30,36	21,3	84	45,75	31,32	23,8	85
10	7362	26,0	26,37	25,46	15,3	85	34,69	30,06	16,7	84	46,96	32,60	18,6	85	51,81	35,60	19,5	84	65,82	37,38	21,7	86
10	15510	99,6	33,44	28,28	14,4	85	42,85	33,22	15,6	84	59,13	37,07	17,1	86	64,94	40,33	17,8	84	83,19	43,23	19,6	87

#### Fattore correttivo / Corection factors Korrektionsfaktoren / Facteurs corection

		R.f.
<b>UTW 63</b>	Vel. med.	0,81
	Vel. min.	0,60
<b>UTW 93</b>	Vel. med.	0,76
	Vel. min.	0,54
<b>UTW 104</b>	Vel. med.	0,77
	Vel. min.	0,53
<b>UTW 133</b>	Vel. med.	0,82
	Vel. min.	0,41
<b>UTW 153</b>	Vel. med.	0,81
	Vel. min.	0,52
<b>UTW 233</b>	Vel. med.	0,78
	Vel. min.	0,49
<b>UTW 274</b>	Vel. med.	0,85
	Vel. min.	0,45

T.w.in = Temper. ingresso acqua  
G.w. = Portata acqua  
Δ P.w. = Perdite di carico lato acqua  
T.a.in = Temper. aria in ingresso  
R.F.T. = Resa Frigorifera Totale  
R.F.S. = Resa Frigorifera Sensibile  
T.a. out = Temper. aria in uscita  
U.R.a. out = Umidità relativa aria in uscita  
R.f. = Fatt. corr. di resa frigorifera rispetto alla resa alle cond. nominali

T.w.in = Inlet water temperature  
G.w. = Water flow  
Δ P.w. = Water pressure drop  
T.a.in = Inlet air temperature  
R.F.T. = Total cooling capacity  
R.F.S. = Sensible cooling capacity  
T.a. out = Outlet air temperature  
U.R.a. out = Relative humidity outlet air  
R.f. = Cooling capacity corr. fact. corresp. to the nomin. cond.

T.w.in = Wasser Eintrittstemp.  
G.w. = Kaltwassermenge  
Δ P.w. = Wasser Druckerluste  
T.a.in = Eintrittstemperatur Luft  
R.F.T. = Gesamtkühlleistung  
R.F.S. = Effektive Kühlleistung  
T.a. out = Austrittstemperatur Luft  
U.R.a. out = Rel. Feuch. Austrittsluft  
R.f. = Kälteleist. Korrekturfaktor bezügl. der nomin. Beding.

T.w.in = Temperature entrée eau  
G.w. = Debit d'eau  
Δ P.w. = Partes de charges sur l'eau  
T.a.in = Temperature entrée air  
R.F.T. = Puissance frigorifique total  
R.F.S. = Puissance frigorifique sensible  
T.a. out = Temperature sortie air  
U.R.a. out = Humidité relative sortie air  
R.f. = Fac. corr. puissance frigorifique correspond aux cond. nominales

## PRESTAZIONI / PERFORMANCES / LEISTUNGEN / PERFORMANCES

### Resa Termica UTW 63 / Heating capacity UTW 63 / Gesamtheileistung UTW 63 / Puissance chaud UTW 63

T.w. in [°C]	G.w. [l/h]	Δ P.w. [kPa]	T.a.in -5 [°C]		T.a.in 7 [°C]		T.a.in 15 [°C]		T.a.in 20 [°C]		T.a.in 22 [°C]	
			R.T. [kW]	T.a. out [°C]	R.T. [kW]	T.a. out [°C]	R.T. [kW]	T.a. out [°C]	R.T. [kW]	T.a. out [°C]	R.T. [kW]	T.a. out [°C]
40	420	6,6	7,20	14,7	5,31	22,3	4,04	27,0	3,24	29,8	2,92	30,9
40	791	20,6	8,42	18,0	6,19	24,8	4,69	28,9	3,76	31,4	3,38	32,4
40	1630	75,9	9,22	20,3	6,77	26,4	5,13	30,2	4,11	32,5	3,70	33,3
45	420	6,6	8,10	17,2	6,19	24,8	4,90	29,6	4,09	32,4	3,77	33,6
45	791	20,6	9,43	20,8	7,18	27,6	5,68	31,9	4,73	34,4	4,36	35,4
45	1630	75,9	10,30	23,2	7,83	29,5	6,18	33,4	5,15	35,6	4,74	36,5
50	420	6,6	9,00	19,6	7,07	27,3	5,76	32,1	4,94	35,0	4,61	36,1
50	791	20,6	10,43	23,5	8,16	30,4	6,65	34,7	5,70	37,3	5,32	38,3
50	1630	75,9	11,35	26,1	8,88	32,5	7,23	36,5	6,20	38,8	5,79	39,7
60	340	4,5	10,03	22,4	8,25	30,7	7,05	35,9	6,28	39,1	5,97	40,3
60	510	9,4	11,42	26,3	9,35	33,9	7,96	38,6	7,08	41,5	6,73	42,6
60	843	23,2	12,62	29,5	10,30	36,6	8,76	41,0	7,79	43,7	7,40	44,7
70	340	4,5	11,86	27,5	10,00	35,7	8,75	41,0	7,96	44,2	7,65	45,4
70	510	9,4	13,37	31,6	11,25	39,3	9,84	44,2	8,95	47,2	8,60	48,4
70	<b>843</b>	<b>23,2</b>	14,68	35,2	12,34	42,5	10,78	47,0	<b>9,80</b>	49,8	9,41	50,9
80	340	4,5	13,60	32,2	11,72	40,7	10,46	46,1	9,67	49,4	9,35	50,7
80	510	9,4	15,30	36,9	13,17	44,8	11,74	49,9	10,84	52,9	10,48	54,1
80	843	23,2	16,75	40,9	14,40	48,4	12,83	53,1	11,84	56,0	11,45	57,1

### Resa Termica UTW 93 / Heating capacity UTW 93 / Gesamtheileistung UTW 93 / Puissance chaud UTW 93

T.w. in [°C]	G.w. [l/h]	Δ P.w. [kPa]	T.a.in -5 [°C]		T.a.in 7 [°C]		T.a.in 15 [°C]		T.a.in 20 [°C]		T.a.in 22 [°C]	
			R.T. [kW]	T.a. out [°C]	R.T. [kW]	T.a. out [°C]	R.T. [kW]	T.a. out [°C]	R.T. [kW]	T.a. out [°C]	R.T. [kW]	T.a. out [°C]
40	690	5,3	11,52	14,7	8,50	22,3	6,46	27,0	5,18	29,8	4,666	30,9
40	1290	16,4	13,39	17,9	9,84	24,7	7,46	28,9	5,98	31,3	5,38	32,3
40	2660	60,2	14,63	20,0	10,73	26,3	8,13	30,1	6,51	32,4	5,86	33,2
45	690	5,3	12,96	17,2	9,90	24,8	7,84	29,6	6,54	32,4	6,026	33,5
45	1290	16,4	14,99	20,7	11,42	27,5	9,02	31,8	7,53	34,3	6,92	35,3
45	2660	60,2	16,32	22,9	12,41	29,3	9,80	33,2	8,17	35,5	7,51	36,4
50	690	5,3	14,40	19,6	11,31	27,3	9,21	32,1	7,90	35,0	7,377	36,1
50	1290	16,4	16,58	23,4	12,97	30,3	10,57	34,6	9,06	37,2	8,46	38,2
50	2660	60,2	18,00	25,8	14,08	32,3	11,47	36,3	9,83	38,7	9,18	39,6
60	540	3,4	15,86	22,1	13,05	30,4	11,14	35,7	9,93	38,9	9,443	40,1
60	810	7,1	18,08	25,9	14,80	33,6	12,59	38,4	11,21	41,3	10,66	42,4
60	1333	17,4	19,95	29,1	16,29	36,3	13,85	40,7	12,32	43,4	11,70	44,4
70	540	3,4	18,75	27,1	15,81	35,4	13,83	40,7	12,59	43,9	12,092	45,2
70	810	7,1	21,15	31,2	17,80	39,0	15,56	43,9	14,16	46,9	13,60	48,1
70	<b>1333</b>	<b>17,4</b>	23,21	34,7	19,51	42,0	17,05	46,7	<b>15,50</b>	49,4	14,88	50,5
80	540	3,4	21,50	31,8	18,53	40,3	16,53	45,7	15,28	49,0	14,782	50,3
80	810	7,1	24,21	36,4	20,83	44,4	18,57	49,5	17,15	52,6	16,59	53,8
80	1333	17,4	26,48	40,3	22,76	47,9	20,28	52,7	18,72	55,5	18,10	56,7

T.w. in = Temper. ingresso acqua  
 G.w. = Portata acqua  
 Δ P.w. = Perdite di carico lato acqua  
 T.a.in = Temper. aria in ingresso  
 T.a. out = Temper. aria in uscita  
 R.T. = Resa Termica

T.w. in = Entering water temperature  
 G.w. = Water flow  
 Δ P.w. = Water pressure drop  
 T.a.in = Inlet air temperature  
 T.a. out = Outlet air temperature  
 R.T. = Heating capacity

T.w. in = Wassereintrittstemperatur  
 G.w. = Kaltwassermenge  
 Δ P.w. = Wasser Druckerluste  
 T.a.in = Eintrittstemperatur Luft  
 T.a. out = Austrittstemperatur Luft  
 R.T. = Gesamtheileistung

T.w. in = Température d'entrée de l'eau  
 G.w. = Débit d'eau  
 Δ P.w. = Partes de charges  
 T.a.in = Temperature entrée air  
 T.a. out = Temperature sortie air  
 R.T. = Puissance chaud

## PRESTAZIONI / PERFORMANCES / LEISTUNGEN / PERFORMANCES

### Resa Termica UTW 104 / Heating capacity UTW 104 / Gesamtheileistung UTW 104 / Puissance chaud UTW 104

T.w. in [°C]	G.w. [l/h]	Δ P.w. [kPa]	T.a.in -5 [°C]		T.a.in 7 [°C]		T.a.in 15 [°C]		T.a.in 20 [°C]		T.a.in 22 [°C]	
			R.T. [kW]	T.a. out [°C]	R.T. [kW]	T.a. out [°C]	R.T. [kW]	T.a. out [°C]	R.T. [kW]	T.a. out [°C]	R.T. [kW]	T.a. out [°C]
40	900	7,2	15,45	19,9	11,38	26,2	8,64	30,1	6,93	32,4	6,237	33,2
40	1565	19,4	17,13	22,6	12,58	28,3	9,54	31,7	7,64	33,7	6,88	34,4
40	3050	64,5	18,23	24,4	13,37	29,6	10,13	32,7	8,11	34,5	7,30	35,2
45	900	7,2	17,32	22,9	13,21	29,3	10,45	33,3	8,72	35,6	8,031	36,5
45	1565	19,4	19,14	25,8	14,57	31,6	11,51	35,1	9,60	37,2	8,83	37,9
45	3050	64,5	20,31	27,7	15,44	33,1	12,19	36,3	10,16	38,2	9,35	38,9
50	900	7,2	19,19	25,9	15,05	32,4	12,26	36,4	10,51	38,8	9,815	39,7
50	1565	19,4	21,14	29,0	16,53	34,9	13,46	38,5	11,54	40,6	10,77	41,4
50	3050	64,5	22,38	31,0	17,50	36,6	14,25	39,9	12,22	41,8	11,41	42,6
60	730	4,9	21,64	29,8	17,77	37,0	15,15	41,5	13,49	44,1	12,828	45,1
60	1060	9,6	23,75	33,3	19,43	39,8	16,52	43,9	14,70	46,3	13,97	47,2
60	1694	22,4	25,44	36,0	20,76	42,1	17,64	45,8	15,68	48,0	14,90	48,9
70	730	4,9	25,43	36,0	21,42	43,2	18,73	47,7	17,04	50,4	16,365	51,5
70	1060	9,6	27,68	39,6	23,28	46,3	20,35	50,6	18,51	53,1	17,77	54,0
70	<b>1694</b>	<b>22,4</b>	29,50	42,5	24,80	48,9	21,66	52,9	<b>19,70</b>	55,2	18,91	56,1
80	730	4,9	29,06	41,8	25,02	49,3	22,32	54,0	20,62	56,8	19,941	58,0
80	1060	9,6	31,58	45,9	27,16	52,9	24,20	57,3	22,35	59,9	21,61	61,0
80	1694	22,4	33,59	49,1	28,86	55,8	25,71	59,9	23,74	62,4	22,95	63,4

### Resa Termica UTW 133 / Heating capacity UTW 133 / Gesamtheileistung UTW 133 / Puissance chaud UTW 133

T.w. in [°C]	G.w. [l/h]	Δ P.w. [kPa]	T.a.in -5 [°C]		T.a.in 7 [°C]		T.a.in 15 [°C]		T.a.in 20 [°C]		T.a.in 22 [°C]	
			R.T. [kW]	T.a. out [°C]	R.T. [kW]	T.a. out [°C]	R.T. [kW]	T.a. out [°C]	R.T. [kW]	T.a. out [°C]	R.T. [kW]	T.a. out [°C]
40	1000	13,1	16,48	15,5	12,14	22,9	9,23	27,5	7,39	30,2	6,660	31,3
40	1806	38,1	18,76	18,3	13,78	25,0	10,45	29,1	8,37	31,6	7,53	32,5
40	3650	135,1	20,33	20,3	14,92	26,5	11,31	30,3	9,05	32,5	8,14	33,3
45	1000	13,1	18,50	18,0	14,12	25,4	11,18	30,1	9,33	32,9	8,588	34,0
45	1806	38,1	20,98	21,1	15,97	27,9	12,63	32,0	10,53	34,5	9,69	35,5
45	3650	135,1	22,68	23,2	17,24	29,5	13,61	33,4	11,35	35,7	10,44	36,5
50	1000	13,1	20,53	20,5	16,10	28,0	13,12	32,7	11,25	35,5	10,502	36,6
50	1806	38,1	23,19	23,9	18,14	30,7	14,77	34,9	12,67	37,5	11,83	38,5
50	3650	135,1	24,99	26,1	19,55	32,5	15,92	36,5	13,65	38,8	12,74	39,8
60	770	8,2	22,61	23,1	18,58	31,3	15,86	36,4	14,13	39,5	13,431	40,7
60	1140	16,6	25,43	26,6	20,81	34,2	17,70	38,9	15,75	41,8	14,97	42,9
60	1858	40,1	27,84	29,6	22,73	36,7	19,31	41,1	17,18	43,7	16,32	44,7
70	770	8,2	26,65	28,2	22,46	36,3	19,64	41,5	17,87	44,7	17,166	45,9
70	1140	16,6	29,70	32,0	24,99	39,6	21,84	44,5	19,87	47,4	19,08	48,6
70	<b>1858</b>	<b>40,1</b>	32,34	35,2	27,19	42,5	23,75	47,1	<b>21,60</b>	49,8	20,74	50,9
80	770	8,2	30,50	33,0	26,28	41,3	23,44	46,7	21,66	49,9	20,952	51,2
80	1140	16,6	33,94	37,2	29,20	45,1	26,03	50,1	24,04	53,2	23,24	54,4
80	1858	40,1	36,87	40,9	31,69	48,4	28,23	53,1	26,07	56,0	25,20	57,1

T.w.in = Temper. ingresso acqua  
 G.w. = Portata acqua  
 Δ P.w. = Perdite di carico lato acqua  
 T.a.in = Temper. aria in ingresso  
 T.a. out = Temper. aria in uscita  
 R.T. = Resa Termica

T.w.in = Entering water temperature  
 G.w. = Water flow  
 Δ P.w. = Water pressure drop  
 T.a.in = Inlet air temperature  
 T.a. out = Outlet air temperature  
 R.T. = Heating capacity

T.w.in = Wassereintrittstemperatur  
 G.w. = Kaltwassermenge  
 Δ P.w. = Wasser Druckerluste  
 T.a.in = Eintrittstemperatur Luft  
 T.a. out = Austrittstemperatur Luft  
 R.T. = Gesamtheileistung

T.w.in = Température d'entrée de l'eau  
 G.w. = Débit d'eau  
 Δ P.w. = Partes de charges  
 T.a.in = Temperature entrée air  
 T.a. out = Temperature sortie air  
 R.T. = Puissance chaud

## PRESTAZIONI / PERFORMANCES / LEISTUNGEN / PERFORMANCES

### Resa Termica UTW 153 / Heating capacity UTW 153 / Gesamtheizleistung UTW 153 / Puissance chaud UTW 153

T.w. in [°C]	G.w. [l/h]	Δ P.w. [kPa]	T.a.in -5 [°C]		T.a.in 7 [°C]		T.a.in 15 [°C]		T.a.in 20 [°C]		T.a.in 22 [°C]	
			R.T. [kW]	T.a. out [°C]	R.T. [kW]	T.a. out [°C]	R.T. [kW]	T.a. out [°C]	R.T. [kW]	T.a. out [°C]	R.T. [kW]	T.a. out [°C]
40	1270	9,2	20,09	17,0	14,80	24,0	11,24	28,4	9,01	30,9	8,115	32,0
40	2253	25,9	22,60	19,7	16,60	26,1	12,59	30,0	10,08	32,3	9,08	33,1
40	4480	89,1	24,36	21,7	17,87	27,5	13,55	31,1	10,84	33,2	9,76	34,0
45	1270	9,2	22,55	19,7	17,21	26,8	13,62	31,2	11,37	33,8	10,465	34,8
45	2253	25,9	25,28	22,7	19,25	29,1	15,21	33,1	12,68	35,4	11,67	36,3
45	4480	89,1	27,17	24,8	20,66	30,7	16,31	34,4	13,59	36,5	12,51	37,3
50	1270	9,2	25,03	22,4	19,62	29,5	15,99	34,0	13,71	36,7	12,799	37,7
50	2253	25,9	27,94	25,6	21,86	32,1	17,80	36,2	15,26	38,5	14,25	39,5
50	4480	89,1	29,95	27,8	23,43	33,9	19,08	37,7	16,36	39,9	15,27	40,7
60	930	5,3	27,27	24,9	22,42	32,8	19,14	37,7	17,05	40,7	16,209	41,9
60	1370	10,6	30,55	28,5	25,00	35,7	21,27	40,3	18,93	43,0	17,99	44,1
60	2227	25,4	33,36	31,5	27,24	38,3	23,15	42,5	20,59	45,0	19,56	46,0
70	930	5,3	32,17	30,2	27,11	38,2	23,71	43,2	21,58	46,2	20,730	47,4
70	1370	10,6	35,70	34,1	30,04	41,5	26,26	46,2	23,89	49,0	22,94	50,1
70	<b>2227</b>	<b>25,4</b>	38,77	37,5	32,60	44,5	28,48	48,8	<b>25,90</b>	51,5	24,86	52,5
80	930	5,3	36,84	35,3	31,74	43,5	28,32	48,7	26,18	51,8	25,315	53,0
80	1370	10,6	40,81	39,7	35,11	47,3	31,30	52,2	28,91	55,1	27,95	56,3
80	2227	25,4	44,21	43,4	38,00	50,7	33,85	55,2	31,26	58,0	30,22	59,1

### Resa Termica UTW 233 / Heating capacity UTW 233 / Gesamtheizleistung UTW 233 / Puissance chaud UTW 233

T.w. in [°C]	G.w. [l/h]	Δ P.w. [kPa]	T.a.in -5 [°C]		T.a.in 7 [°C]		T.a.in 15 [°C]		T.a.in 20 [°C]		T.a.in 22 [°C]	
			R.T. [kW]	T.a. out [°C]	R.T. [kW]	T.a. out [°C]	R.T. [kW]	T.a. out [°C]	R.T. [kW]	T.a. out [°C]	R.T. [kW]	T.a. out [°C]
40	1370	5,5	24,77	12,4	18,29	20,5	13,92	25,6	11,17	28,7	10,062	29,9
40	2700	18,6	29,98	16,0	22,05	23,2	16,73	27,7	13,40	30,4	12,07	31,5
40	5800	73,7	33,49	18,5	24,58	25,1	18,63	29,2	14,91	31,6	13,42	32,5
45	1370	5,5	27,90	14,6	21,34	22,7	16,91	27,9	14,13	31,0	13,014	32,2
45	2700	18,6	33,62	18,6	25,62	25,9	20,26	30,4	16,90	33,2	15,55	34,2
45	5800	73,7	37,41	21,3	28,44	28,0	22,46	32,1	18,72	34,6	17,22	35,5
50	1370	5,5	31,06	16,8	24,43	25,0	19,92	30,2	17,09	33,3	15,954	34,5
50	2700	18,6	37,24	21,1	29,14	28,5	23,74	33,1	20,35	35,9	19,00	36,9
50	5800	73,7	41,26	24,0	32,28	30,8	26,29	35,0	22,54	37,6	21,04	38,5
60	1220	4,5	35,67	20,0	29,36	28,6	25,08	34,1	22,35	37,4	21,257	38,7
60	1850	9,4	41,03	23,8	33,60	31,8	28,60	36,8	25,46	39,8	24,20	41,0
60	3053	23,2	45,63	27,0	37,27	34,5	31,68	39,1	28,18	41,9	26,77	43,0
70	1220	4,5	42,24	24,6	35,62	33,2	31,16	38,7	28,37	42,1	27,250	43,4
70	1850	9,4	48,07	28,7	40,46	36,8	35,38	42,0	32,20	45,1	30,92	46,3
70	<b>3053</b>	<b>23,2</b>	53,12	32,3	44,67	39,9	39,03	44,7	<b>35,50</b>	47,6	34,08	48,8
80	1220	4,5	48,46	29,0	41,78	37,8	37,29	43,4	34,48	46,9	33,346	48,2
80	1850	9,4	55,06	33,6	47,39	41,9	42,25	47,2	39,03	50,4	37,74	51,7
80	3053	23,2	60,67	37,6	52,16	45,4	46,47	50,4	42,91	53,4	41,48	54,6

T.w. in = Temper. ingresso acqua  
 G.w. = Portata acqua  
 Δ P.w. = Perdite di carico lato acqua  
 T.a.in = Temper. aria in ingresso  
 T.a. out = Temper. aria in uscita  
 R.T. = Resa Termica

T.w. in = Entering water temperature  
 G.w. = Water flow  
 Δ P.w. = Water pressure drop  
 T.a.in = Inlet air temperature  
 T.a. out = Outlet air temperature  
 R.T. = Heating capacity

T.w. in = Wassereintrittstemperatur  
 G.w. = Kaltwassermenge  
 Δ P.w. = Wasser Druckerluste  
 T.a.in = Eintrittstemperatur Luft  
 T.a. out = Austrittstemperatur Luft  
 R.T. = Gesamtheizleistung

T.w. in = Température d'entrée de l'eau  
 G.w. = Débit d'eau  
 Δ P.w. = Partes de charges  
 T.a.in = Temperature entrée air  
 T.a. out = Temperature sortie air  
 R.T. = Puissance chaud

**PRESTAZIONI / PERFORMANCES / LEISTUNGEN / PERFORMANCES**

**Resa Termica UTW 274 / Heating capacity UTW 274 / Gesamtheileistung UTW 274 / Puissance chaud UTW 274**

T.w. in [°C]	G.w. [l/h]	Δ P.w. [kPa]	T.a.in -5 [°C]		T.a.in 7 [°C]		T.a.in 15 [°C]		T.a.in 20 [°C]		T.a.in 22 [°C]	
			R.T. [kW]	T.a. out [°C]	R.T. [kW]	T.a. out [°C]	R.T. [kW]	T.a. out [°C]	R.T. [kW]	T.a. out [°C]	R.T. [kW]	T.a. out [°C]
40	1860	8,1	33,53	15,4	24,75	22,8	18,83	27,4	15,10	30,2	13,603	31,3
40	3560	26,1	39,48	19,0	29,02	25,5	22,02	29,5	17,64	31,9	15,88	32,8
40	7390	97,2	43,28	21,3	31,76	27,3	24,07	30,9	19,26	33,0	17,34	33,8
45	1860	8,1	37,72	17,9	28,84	25,4	22,85	30,1	19,08	32,9	17,574	34,0
45	3560	26,1	44,22	21,9	33,68	28,5	26,63	32,6	22,21	35,0	20,44	35,9
45	7390	97,2	48,31	24,4	36,73	30,4	29,00	34,1	24,17	36,3	22,24	37,2
50	1860	8,1	41,96	20,5	32,98	28,1	26,88	32,7	23,06	35,6	21,528	36,7
50	3560	26,1	48,94	24,8	38,29	31,4	31,19	35,6	26,74	38,1	24,96	39,0
50	7390	97,2	53,26	27,4	41,67	33,6	33,93	37,4	29,10	39,6	27,16	40,5
60	1640	6,5	48,14	24,3	39,59	32,3	33,81	37,3	30,12	40,3	28,643	41,5
60	2440	13,2	54,36	28,1	44,50	35,4	37,87	40,0	33,71	42,8	32,04	43,8
60	3982	32,0	59,60	31,3	48,67	38,1	41,37	42,3	36,79	44,8	34,95	45,8
70	1640	6,5	56,88	29,6	47,95	37,6	41,94	42,7	38,18	45,8	36,672	47,0
70	2440	13,2	63,59	33,7	53,51	41,2	46,78	45,9	42,57	48,7	40,88	49,8
70	<b>3982</b>	<b>32,0</b>	69,31	37,2	58,28	44,2	50,91	48,6	<b>46,30</b>	51,3	44,46	52,3
80	1640	6,5	65,19	34,7	56,18	42,9	50,14	48,1	46,35	51,3	44,825	52,5
80	2440	13,2	72,75	39,3	62,60	47,0	55,81	51,8	51,55	54,8	49,85	56,0
80	3982	32,0	79,08	43,1	67,97	50,4	60,55	55,0	55,91	57,7	54,05	58,8

**Resa Termica UTW 333 / Heating capacity UTW 333 / Gesamtheileistung UTW 333 / Puissance chaud UTW 333**

T.w. in [°C]	G.w. [l/h]	Δ P.w. [kPa]	T.a.in -5 [°C]		T.a.in 7 [°C]		T.a.in 15 [°C]		T.a.in 20 [°C]		T.a.in 22 [°C]	
			R.T. [kW]	T.a. out [°C]	R.T. [kW]	T.a. out [°C]	R.T. [kW]	T.a. out [°C]	R.T. [kW]	T.a. out [°C]	R.T. [kW]	T.a. out [°C]
40	2430	10,0	44,75	17,3	33,00	24,2	25,09	28,6	20,11	31,1	18,118	32,1
40	4455	29,7	51,37	20,6	37,75	26,7	28,64	30,5	22,93	32,7	20,65	33,5
40	9010	105,4	55,78	22,8	40,93	28,4	31,02	31,8	24,82	33,7	22,34	34,5
45	2430	10,0	50,25	20,0	38,38	27,0	30,39	31,4	25,38	34,0	23,366	35,0
45	4455	29,7	57,47	23,6	43,76	29,9	34,59	33,7	28,85	35,9	26,55	36,8
45	9010	105,4	62,22	26,0	47,31	31,7	37,36	35,2	31,13	37,2	28,64	38,0
50	2430	10,0	55,79	22,8	43,81	29,9	35,71	34,3	30,63	36,9	28,592	37,9
50	4455	29,7	63,54	26,6	49,72	33,0	40,49	36,9	34,71	39,2	32,40	40,1
50	9010	105,4	68,57	29,1	53,64	35,0	43,68	38,6	37,45	40,7	34,96	41,5
60	2190	8,3	64,58	27,1	53,05	34,7	45,26	39,4	40,31	42,3	38,328	43,4
60	3200	16,4	71,55	30,6	58,54	37,6	49,80	41,9	44,31	44,5	42,12	45,5
60	5169	38,7	77,50	33,6	63,27	40,0	53,76	44,0	47,81	46,4	45,42	47,3
70	2190	8,3	76,03	32,8	64,06	40,5	56,01	45,3	50,97	48,2	48,959	49,3
70	3200	16,4	83,50	36,6	70,25	43,7	61,40	48,2	55,86	50,9	53,64	51,9
70	<b>5169</b>	<b>38,7</b>	90,00	39,8	75,66	46,5	66,09	50,7	<b>60,10</b>	53,2	57,70	54,2
80	2190	8,3	86,98	38,3	74,91	46,1	66,83	51,1	61,75	54,1	59,723	55,3
80	3200	16,4	95,38	42,5	82,04	49,9	73,12	54,5	67,54	57,3	65,30	58,4
80	5169	38,7	102,56	46,0	88,14	53,0	78,51	57,4	72,49	60,0	70,08	61,1

T.w.in = Temper. ingresso acqua  
 G.w. = Portata acqua  
 Δ P.w. = Perdite di carico lato acqua  
 T.a.in = Temper. aria in ingresso  
 T.a. out = Temper. aria in uscita  
 R.T. = Resa Termica

T.w.in = Entering water temperature  
 G.w. = Water flow  
 Δ P.w. = Water pressure drop  
 T.a.in = Inlet air temperature  
 T.a. out = Outlet air temperature  
 R.T. = Heating capacity

T.w.in = Wassereintrittstemperatur  
 G.w. = Kaltwassermenge  
 Δ P.w. = Wasser Druckerluste  
 T.a.in = Eintrittstemperatur Luft  
 T.a. out = Austrittstemperatur Luft  
 R.T. = Gesamtheileistung

T.w.in = Température d'entrée de l'eau  
 G.w. = Débit d'eau  
 Δ P.w. = Partes de charges  
 T.a.in = Temperature entrée air  
 T.a. out = Temperature sortie air  
 R.T. = Puissance chaud

**PRESTAZIONI / PERFORMANCES / LEISTUNGEN / PERFORMANCES**

**Resa Termica UTW 414 / Heating capacity UTW 414 / Gesamtheizleistung UTW 414 / Puissance chaud UTW 414**

T.w. in [°C]	G.w. [l/h]	Δ P.w. [kPa]	T.a.in -5 [°C]		T.a.in 7 [°C]		T.a.in 15 [°C]		T.a.in 20 [°C]		T.a.in 22 [°C]	
			R.T. [kW]	T.a. out [°C]	R.T. [kW]	T.a. out [°C]	R.T. [kW]	T.a. out [°C]	R.T. [kW]	T.a. out [°C]	R.T. [kW]	T.a. out [°C]
40	2750	2,9	52,90	16,3	39,11	23,5	29,78	28,0	23,90	30,7	21,534	31,7
40	5452	9,8	63,72	20,7	46,86	26,8	35,57	30,5	28,49	32,7	25,65	33,6
40	11470	37,6	70,28	23,3	51,58	28,8	39,09	32,1	31,28	34,0	28,16	34,7
45	2750	2,9	59,62	19,0	45,65	26,3	36,20	30,8	30,25	33,5	27,865	34,6
45	5452	9,8	71,45	23,8	54,44	30,0	43,05	33,8	35,91	36,0	33,06	36,9
45	11470	37,6	78,47	26,6	59,68	32,2	47,12	35,6	39,28	37,5	36,14	38,3
50	2750	2,9	66,43	21,7	52,28	29,1	42,68	33,6	36,62	36,4	34,196	37,4
50	5452	9,8	79,15	26,9	61,96	33,2	50,47	37,0	43,28	39,3	40,40	40,2
50	11470	37,6	86,56	29,8	67,72	35,6	55,15	39,1	47,29	41,1	44,14	41,9
60	2710	2,8	79,34	26,9	65,27	34,6	55,75	39,4	49,68	42,2	47,247	43,3
60	4010	5,7	89,23	30,9	73,07	37,9	62,18	42,2	55,35	44,7	52,62	45,7
60	6519	13,6	97,51	34,3	79,64	40,6	67,69	44,6	60,20	46,9	57,20	47,8
70	2710	2,8	93,88	32,8	79,17	40,4	69,27	45,3	63,05	48,2	60,572	49,3
70	4010	5,7	104,48	37,1	87,94	44,2	76,89	48,6	69,97	51,3	67,20	52,3
70	<b>6519</b>	<b>13,6</b>	113,45	40,7	95,40	47,3	83,34	51,4	<b>75,80</b>	53,9	72,78	54,8
80	2710	2,8	107,72	38,4	92,87	46,2	82,90	51,2	76,64	54,2	74,126	55,4
80	4010	5,7	119,64	43,2	102,96	50,5	91,80	55,1	84,80	57,9	82,00	59,0
80	6519	13,6	129,51	47,1	111,32	54,0	99,17	58,3	91,58	60,9	88,53	61,9

**Resa Termica UTW 464 / Heating capacity UTW 464 / Gesamtheizleistung UTW 464 / Puissance chaud UTW 464**

T.w. in [°C]	G.w. [l/h]	Δ P.w. [kPa]	T.a.in -5 [°C]		T.a.in 7 [°C]		T.a.in 15 [°C]		T.a.in 20 [°C]		T.a.in 22 [°C]	
			R.T. [kW]	T.a. out [°C]	R.T. [kW]	T.a. out [°C]	R.T. [kW]	T.a. out [°C]	R.T. [kW]	T.a. out [°C]	R.T. [kW]	T.a. out [°C]
40	3360	10,2	64,97	18,1	48,03	24,9	36,57	29,1	29,35	31,6	26,445	32,5
40	6553	34,1	77,31	22,5	56,85	28,2	43,15	31,6	34,56	33,6	31,12	34,4
40	13650	127,6	84,71	25,1	62,17	30,2	47,12	33,2	37,71	34,9	33,94	35,5
45	3360	10,2	73,22	21,0	56,05	27,9	44,45	32,2	37,15	34,7	34,216	35,6
45	6553	34,1	86,67	25,8	66,04	31,6	52,22	35,1	43,56	37,2	40,09	38,0
45	13650	127,6	94,57	28,6	71,92	33,8	56,79	36,9	47,33	38,7	43,55	39,3
50	3360	10,2	81,56	24,0	64,19	30,9	52,41	35,2	44,97	37,7	41,994	38,7
50	6553	34,1	96,01	29,1	75,15	35,0	61,22	38,6	52,50	40,7	49,01	41,5
50	13650	127,6	104,30	32,1	81,60	37,4	66,45	40,6	56,98	42,5	53,19	43,2
60	3340	10,1	97,73	29,7	80,38	37,0	68,64	41,5	61,17	44,1	58,168	45,2
60	4890	20,1	108,87	33,7	89,13	40,3	75,85	44,3	67,52	46,6	64,18	47,6
60	7895	47,6	118,15	37,0	96,48	43,0	82,00	46,6	72,93	48,8	69,29	49,6
70	3340	10,1	115,57	36,1	97,45	43,4	85,26	47,9	77,61	50,6	74,555	51,7
70	4890	20,1	127,41	40,3	107,24	47,0	93,76	51,2	85,32	53,7	81,94	54,6
70	<b>7895</b>	<b>47,6</b>	137,42	43,9	115,55	50,1	100,94	53,9	<b>91,80</b>	56,2	88,14	57,1
80	3340	10,1	132,58	42,1	114,30	49,6	102,02	54,4	94,31	57,2	91,220	58,3
80	4890	20,1	145,86	46,9	125,52	53,8	111,91	58,2	103,38	60,8	99,96	61,8
80	7895	47,6	156,81	50,7	134,78	57,3	120,07	61,3	110,87	63,7	107,19	64,7

T.w. in = Temper. ingresso acqua  
 G.w. = Portata acqua  
 Δ P.w. = Perdite di carico lato acqua  
 T.a.in = Temper. aria in ingresso  
 T.a. out = Temper. aria in uscita  
 R.T. = Resa Termica

T.w. in = Entering water temperature  
 G.w. = Water flow  
 Δ P.w. = Water pressure drop  
 T.a.in = Inlet air temperature  
 T.a. out = Outlet air temperature  
 R.T. = Heating capacity

T.w. in = Wassereintrittstemperatur  
 G.w. = Kaltwassermenge  
 Δ P.w. = Wasser Druckerluste  
 T.a.in = Eintrittstemperatur Luft  
 T.a. out = Austrittstemperatur Luft  
 R.T. = Gesamtheizleistung

T.w. in = Température d'entrée de l'eau  
 G.w. = Débit d'eau  
 Δ P.w. = Partes de charges  
 T.a.in = Temperature entrée air  
 T.a. out = Temperature sortie air  
 R.T. = Puissance chaud



**PRESTAZIONI / PERFORMANCES / LEISTUNGEN / PERFORMANCES**

**Resa Termica UTW 544 / Heating capacity UTW 544 / Gesamtheizleistung UTW 544 / Puissance chaud UTW 544**

T.w. in [°C]	G.w. [l/h]	Δ P.w. [kPa]	T.a.in -5 [°C]		T.a.in 7 [°C]		T.a.in 15 [°C]		T.a.in 20 [°C]		T.a.in 22 [°C]	
			R.T. [kW]	T.a. out [°C]	R.T. [kW]	T.a. out [°C]	R.T. [kW]	T.a. out [°C]	R.T. [kW]	T.a. out [°C]	R.T. [kW]	T.a. out [°C]
40	3710	7,9	68,19	15,7	50,39	23,1	38,37	27,7	30,79	30,4	27,742	31,4
40	7362	27,1	82,10	20,0	60,38	26,3	45,83	30,1	36,70	32,4	33,05	33,3
40	15510	103,5	90,56	22,5	66,46	28,2	50,37	31,6	40,31	33,6	36,28	34,4
45	3710	7,9	76,88	18,4	58,84	25,8	46,67	30,4	39,00	33,2	35,915	34,2
45	7362	27,1	92,08	23,0	70,16	29,4	55,48	33,3	46,28	35,6	42,60	36,5
45	15510	103,5	101,13	25,8	76,90	31,5	60,73	35,0	50,61	37,1	46,57	37,9
50	3710	7,9	85,68	21,1	67,43	28,5	55,01	33,2	47,21	35,9	44,078	37,0
50	7362	27,1	102,01	26,0	79,85	32,5	65,05	36,5	55,78	38,8	52,07	39,7
50	15510	103,5	111,55	28,9	87,28	34,9	71,08	38,5	60,95	40,6	56,89	41,4
60	3430	6,8	100,08	25,4	82,38	33,3	70,39	38,2	62,74	41,2	59,663	42,3
60	5110	14,0	113,53	29,5	92,98	36,7	79,15	41,1	70,47	43,8	66,98	44,8
60	8351	34,0	124,82	33,0	101,95	39,5	86,66	43,6	77,07	46,0	73,23	46,9
70	3430	6,8	118,61	31,1	100,05	38,9	87,54	43,9	79,70	46,9	76,565	48,1
70	5110	14,0	133,06	35,5	112,01	42,8	97,95	47,3	89,14	50,1	85,61	51,2
70	<b>8351</b>	<b>34,0</b>	145,32	39,2	122,20	46,0	106,76	50,2	<b>97,10</b>	52,8	93,23	53,8
80	3430	6,8	136,20	36,4	117,46	44,5	104,86	49,6	96,95	52,7	93,780	53,9
80	5110	14,0	152,49	41,4	131,25	48,9	117,03	53,6	108,12	56,5	104,55	57,6
80	8351	34,0	165,96	45,5	142,66	52,5	127,10	57,0	117,37	59,6	113,47	60,7

**Fattore correttivo / Corection factors**  
**Korrektionsfaktoren / Facteurs corection**

		R.c.
<b>UTW 63</b>	Vel. med.	0,84
	Vel. min.	0,66
<b>UTW 93</b>	Vel. med.	0,79
	Vel. min.	0,59
<b>UTW 104</b>	Vel. med.	0,79
	Vel. min.	0,57
<b>UTW 133</b>	Vel. med.	0,85
	Vel. min.	0,48
<b>UTW 153</b>	Vel. med.	0,84
	Vel. min.	0,58
<b>UTW 233</b>	Vel. med.	0,82
	Vel. min.	0,56
<b>UTW 274</b>	Vel. med.	0,87
	Vel. min.	0,51

- |   |  |  |  |
|---|--|--|--|
| T.w.in = Temper. ingresso acqua   | T.w.in = Entering water temperature                              | T.w.in = Wassereintrittstemperatur                           | T.w.in = Température d'entrée de l'eau                           |
| G.w. = Portata acqua  | G.w. = Water flow  | G.w. = Kaltwassermenge                                       | G.w. = Debit d'eau   |
| Δ P.w. = Perdite di carico lato acqua                                     | Δ P.w. = Water pressure drop                                     | Δ P.w. = Wasser Druckerluste                                 | Δ P.w. = Partes de charges                                       |
| T.a.in = Temper. aria in ingresso   | T.a.in = Inlet air temperature                                   | T.a.in = Eintrittstemperatur Luft                            | T.a.in = Temperature entrée air                                  |
| T.a. out = Temper. aria in uscita   | T.a. out = Outlet air temperature                                | T.a. out = Austrittstemperatur Luft                          | T.a. out = Temperature sortie air                                |
| R.T. = Resa Termica   | R.T. = Heating capacity  | R.T. = Gesamtheizleistung                                    | R.T. = Puissance chaud   |
| R.c. = Fatt. corr. di resa termica rispetto alla resa alle cond. nominali | R.c. = Heating capacity corr. fact. corresp. to the nomin. cond. | R.c. = Wärmeleist Korrekturfaktor bezügl. der nomin. Beding. | R.c. = Fac. corr. puissance chaud correspond aux cond. nominales |

## PRESTAZIONI / PERFORMANCES / LEISTUNGEN / PERFORMANCES

**Resa Termica WS per UTW 63 / Heating capacity WS for UTW 63**  
Gesamtheizleistung zur WS UTW 63 / Puissance chaud pour WS UTW 63

T.w. in [°C]	G.w. ΔP.w. [l/h] [kPa]	T.a.in -5 [°C]		T.a.in 7 [°C]		T.a.in 15 [°C]		T.a.in 20 [°C]		T.a.in 22 [°C]	
		R.T.	T.a. out	R.T.	T.a. out	R.T.	T.a. out	R.T.	T.a. out	R.T.	T.a. out
60	200 1,4	5,73	10,7	4,75	20,6	4,07	27,1	3,63	31,0	3,46	32,6
60	330 3,5	7,22	14,8	5,93	24,0	5,06	30,0	4,51	33,7	4,29	35,2
60	585 9,7	8,63	18,6	7,06	27,3	6,01	32,9	5,35	36,2	5,08	37,6
70	200 1,4	6,91	13,9	5,85	23,8	5,13	30,2	4,68	34,2	4,50	35,8
70	330 3,5	8,57	18,5	7,23	27,8	6,33	33,8	5,77	37,5	5,54	39,0
70	<b>585 9,7</b>	10,15	22,8	8,54	31,5	7,47	37,2	<b>6,80</b>	40,6	6,53	42,0
80	200 1,4	8,02	17,0	6,94	26,9	6,21	33,5	5,75	37,5	5,57	39,1
80	330 3,5	9,93	22,2	8,56	31,6	7,65	37,7	7,07	41,5	6,84	43,0
80	585 9,7	11,69	27,0	10,06	35,9	8,97	41,6	8,28	45,2	8,01	46,6

**Resa Termica WS per UTW 93 / Heating capacity WS for UTW 93**  
Gesamtheizleistung zur WS UTW 93 / Puissance chaud pour WS UTW 93

T.w. in [°C]	G.w. ΔP.w. [l/h] [kPa]	T.a.in -5 [°C]		T.a.in 7 [°C]		T.a.in 15 [°C]		T.a.in 20 [°C]		T.a.in 22 [°C]	
		R.T.	T.a. out	R.T.	T.a. out	R.T.	T.a. out	R.T.	T.a. out	R.T.	T.a. out
60	340 1,7	9,90	11,9	8,17	21,7	7,00	28,0	6,24	31,8	5,94	33,4
60	550 4,1	12,06	15,6	9,89	24,8	8,43	30,6	7,51	34,3	7,14	35,7
60	937 10,6	13,93	18,8	11,39	27,4	9,69	33,0	8,62	36,4	8,19	37,7
70	340 1,7	11,83	15,2	9,99	24,9	8,75	31,2	7,97	35,1	7,66	36,7
70	550 4,1	14,21	19,3	11,97	28,5	10,48	34,5	9,54	38,1	9,16	39,6
70	<b>937 10,6</b>	16,29	22,9	13,71	31,6	11,98	37,2	<b>10,90</b>	40,7	10,46	42,1
80	340 1,7	13,63	18,3	11,77	28,1	10,52	34,5	9,73	38,5	9,42	40,0
80	550 4,1	16,36	23,0	14,09	32,3	12,57	38,3	11,62	42,1	11,24	43,5
80	937 10,6	18,68	27,0	16,06	35,8	14,31	41,6	13,22	45,1	12,78	46,5

**Resa Termica WS per UTW 104 / Heating capacity WS for UTW 104**  
Gesamtheizleistung zur WS UTW 104 / Puissance chaud pour WS UTW 104

T.w. in [°C]	G.w. ΔP.w. [l/h] [kPa]	T.a.in -5 [°C]		T.a.in 7 [°C]		T.a.in 15 [°C]		T.a.in 20 [°C]		T.a.in 22 [°C]	
		R.T.	T.a. out	R.T.	T.a. out	R.T.	T.a. out	R.T.	T.a. out	R.T.	T.a. out
60	360 1,9	10,48	11,9	8,65	21,6	7,40	27,9	6,60	31,8	6,28	33,3
60	580 4,4	12,73	15,5	10,44	24,6	8,89	30,5	7,92	34,2	7,53	35,6
60	989 11,6	14,70	18,7	12,01	27,3	10,22	32,9	9,09	36,2	8,64	37,6
70	360 1,9	12,51	15,1	10,57	24,9	9,25	31,2	8,43	35,1	8,10	36,6
70	580 4,4	15,00	19,1	12,63	28,3	11,06	34,3	10,06	38,0	9,67	39,4
70	<b>989 11,6</b>	17,19	22,7	14,46	31,4	12,64	37,1	<b>11,50</b>	40,5	11,04	41,9
80	360 1,9	14,42	18,2	12,45	28,0	11,13	34,4	10,29	38,4	9,96	40,0
80	580 4,4	17,26	22,8	14,87	32,1	13,26	38,2	12,26	41,9	11,85	43,4
80	989 11,6	19,70	26,7	16,94	35,6	15,10	41,4	13,95	44,9	13,49	46,3

**Resa Termica WS per UTW 133 / Heating capacity WS for UTW 133**  
Gesamtheizleistung zur WS UTW 133 / Puissance chaud pour WS UTW 133

T.w. in [°C]	G.w. ΔP.w. [l/h] [kPa]	T.a.in -5 [°C]		T.a.in 7 [°C]		T.a.in 15 [°C]		T.a.in 20 [°C]		T.a.in 22 [°C]	
		R.T.	T.a. out	R.T.	T.a. out	R.T.	T.a. out	R.T.	T.a. out	R.T.	T.a. out
60	420 2,3	12,21	10,2	10,07	20,1	8,61	26,6	7,68	30,6	7,31	32,2
60	670 5,4	14,85	13,5	12,18	22,9	10,37	29,0	9,24	32,8	8,78	34,2
60	1161 14,6	17,29	16,5	14,13	25,4	12,01	31,2	10,69	34,8	10,15	36,2
70	420 2,3	14,54	13,1	12,28	23,0	10,75	29,5	9,78	33,5	9,40	35,1
70	670 5,4	17,47	16,7	14,72	26,2	12,88	32,4	11,72	36,2	11,26	37,7
70	<b>1161 14,6</b>	20,19	20,1	16,99	29,2	14,84	35,0	<b>13,50</b>	38,6	12,97	40,1
80	420 2,3	16,74	15,8	14,44	25,9	12,90	32,4	11,93	36,5	11,54	38,1
80	670 5,4	20,08	20,0	17,30	29,6	15,43	35,8	14,26	39,7	13,79	41,2
80	1161 14,6	23,13	23,8	19,89	33,0	17,72	38,9	16,37	42,6	15,82	44,0

**Resa Termica WS per UTW 153 / Heating capacity WS for UTW 153**  
Gesamtheizleistung zur WS UTW 153 / Puissance chaud pour WS UTW 153

T.w. in [°C]	G.w. ΔP.w. [l/h] [kPa]	T.a.in -5 [°C]		T.a.in 7 [°C]		T.a.in 15 [°C]		T.a.in 20 [°C]		T.a.in 22 [°C]	
		R.T.	T.a. out	R.T.	T.a. out	R.T.	T.a. out	R.T.	T.a. out	R.T.	T.a. out
60	500 2,3	14,58	11,0	12,02	20,8	10,29	27,2	9,17	31,1	8,72	32,7
60	800 5,4	17,70	14,4	14,51	23,7	12,36	29,7	11,01	33,4	10,46	34,8
60	1376 14,4	20,50	17,4	16,75	26,2	14,24	31,9	12,67	35,4	12,04	36,8
70	500 2,3	17,36	14,0	14,65	23,8	12,83	30,2	11,68	34,2	11,22	35,8
70	800 5,4	20,82	17,8	17,53	27,1	15,34	33,2	13,96	37,0	13,41	38,4
70	<b>1376 14,4</b>	23,93	21,2	20,13	30,1	17,59	35,9	<b>16,00</b>	39,4	15,37	40,8
80	500 2,3	19,98	16,9	17,24	26,8	15,40	33,3	14,24	37,3	13,77	38,9
80	800 5,4	23,92	21,2	20,60	30,7	18,37	36,8	16,98	40,6	16,42	42,1
80	1376 14,4	27,40	25,0	23,56	34,1	21,00	40,0	19,39	43,6	18,75	45,0

**Resa Termica WS per UTW 233 / Heating capacity WS for UTW 233**  
Gesamtheizleistung zur WS UTW 233 / Puissance chaud pour WS UTW 233

T.w. in [°C]	G.w. ΔP.w. [l/h] [kPa]	T.a.in -5 [°C]		T.a.in 7 [°C]		T.a.in 15 [°C]		T.a.in 20 [°C]		T.a.in 22 [°C]	
		R.T.	T.a. out	R.T.	T.a. out	R.T.	T.a. out	R.T.	T.a. out	R.T.	T.a. out
60	600 2,8	17,30	7,1	14,28	17,5	12,22	24,3	10,90	28,5	10,37	30,2
60	990 6,9	21,79	10,3	17,88	20,2	15,23	26,6	13,57	30,6	12,90	32,1
60	1746 19,2	25,95	13,2	21,21	22,6	18,04	28,7	16,05	32,5	15,25	34,0
70	600 2,8	20,66	9,5	17,44	19,8	15,27	26,6	13,91	30,8	13,37	32,5
70	990 6,9	25,70	13,0	21,65	22,9	18,94	29,4	17,25	33,4	16,57	35,0
70	<b>1746 19,2</b>	30,35	16,3	25,54	25,8	22,32	32,0	<b>20,30</b>	35,8	19,50	37,3
80	600 2,8	23,80	11,7	20,55	22,1	18,36	29,0	16,98	33,2	16,43	34,9
80	990 6,9	29,58	15,8	25,48	25,8	22,73	32,3	21,01	36,4	20,32	38,0
80	1746 19,2	34,80	19,4	29,93	29,0	26,68	35,3	24,64	39,2	23,82	40,7

T.w. in = Temper. ingresso acqua  
G.w. = Portata acqua  
Δ P.w. = Perdite di carico lato acqua  
T.a.in = Temper. aria in ingresso  
T.a. out = Temper. aria in uscita  
R.T. = Resa Termica

T.w. in = Entering water temperature  
G.w. = Water flow  
Δ P.w. = Water pressure drop  
T.a.in = Inlet air temperature  
T.a. out = Outlet air temperature  
R.T. = Heating capacity

T.w. in = Wassereintrittstemperatur  
G.w. = Kaltwassermenge  
Δ P.w. = Wasser Druckerluste  
T.a.in = Eintrittstemperatur Luft  
T.a. out = Austrittstemperatur Luft  
R.T. = Gesamtheizleistung

T.w. in = Température d'entrée de l'eau  
G.w. = Débit d'eau  
Δ P.w. = Partes de charges  
T.a.in = Température entrée air  
T.a. out = Température sortie air  
R.T. = Puissance chaud

## PRESTAZIONI WS/ WS PERFORMANCES / LEISTUNGEN WS / PERFORMANCES WS

**Resa Termica WS per UTW 274 / Heating capacity WS for UTW 274**  
Gesamtheileistung zur WS UTW 274 / Puissance chaud pour WS UTW 274

T.w. in [°C]	G.w. ΔP.w. [l/h] [kPa]	T.a.in -5 [°C]		T.a.in 7 [°C]		T.a.in 15 [°C]		T.a.in 20 [°C]		T.a.in 22 [°C]	
		R.T.	T.a. out	R.T.	T.a. out	R.T.	T.a. out	R.T.	T.a. out	R.T.	T.a. out
60	650 3,4	18,73	6,4	15,46	16,9	13,24	23,7	11,81	28,0	11,23	29,7
60	1080 8,4	23,74	9,4	19,47	19,4	16,59	26,0	14,78	30,0	14,05	31,6
60	1909 23,5	28,36	12,3	23,18	21,8	19,72	28,0	17,54	31,8	16,67	33,4
70	650 3,4	22,38	8,6	18,90	19,1	16,55	25,9	15,07	30,2	14,48	31,9
70	1080 8,4	27,99	12,0	23,59	22,1	20,64	28,6	18,79	32,7	18,05	34,3
70	<b>1909 23,5</b>	33,18	15,2	27,92	24,8	24,40	31,1	<b>22,20</b>	35,0	21,31	36,5
80	650 3,4	25,79	10,7	22,27	21,2	19,89	28,1	18,40	32,4	17,80	34,1
80	1080 8,4	32,23	14,6	27,77	24,7	24,77	31,4	22,89	35,5	22,14	37,1
80	1909 23,5	38,05	18,2	32,73	27,9	29,17	34,3	26,94	38,2	26,05	39,7

**Resa Termica WS per UTW 333 / Heating capacity WS for UTW 333**  
Gesamtheileistung zur WS UTW 333 / Puissance chaud pour WS UTW 333

T.w. in [°C]	G.w. ΔP.w. [l/h] [kPa]	T.a.in -5 [°C]		T.a.in 7 [°C]		T.a.in 15 [°C]		T.a.in 20 [°C]		T.a.in 22 [°C]	
		R.T.	T.a. out	R.T.	T.a. out	R.T.	T.a. out	R.T.	T.a. out	R.T.	T.a. out
60	1620 1,8	47,23	18,5	38,89	27,3	33,24	33,0	29,63	36,4	28,18	37,7
60	2450 3,9	54,37	22,1	44,54	30,3	37,92	35,5	33,76	38,6	32,10	39,9
60	4076 9,7	60,85	25,3	49,71	33,0	42,26	37,8	37,59	40,8	35,71	41,9
70	1620 1,8	56,02	22,9	47,26	31,7	41,35	37,3	37,65	40,8	36,17	42,2
70	2450 3,9	63,79	26,7	53,70	35,1	46,97	40,4	42,75	43,6	41,05	44,9
70	<b>4076 9,7</b>	70,92	30,3	59,65	38,2	52,12	43,2	<b>47,40</b>	46,2	45,52	47,4
80	1620 1,8	64,35	27,0	55,50	36,0	49,55	41,8	45,82	45,3	44,32	46,7
80	2450 3,9	73,15	31,4	62,98	39,9	56,16	45,3	51,88	48,7	50,17	50,0
80	4076 9,7	81,08	35,4	69,70	43,4	62,11	48,5	57,35	51,7	55,45	52,9

**Resa Termica WS per UTW 414 / Heating capacity WS for UTW 414**  
Gesamtheileistung zur WS UTW 414 / Puissance chaud pour WS UTW 414

T.w. in [°C]	G.w. ΔP.w. [l/h] [kPa]	T.a.in -5 [°C]		T.a.in 7 [°C]		T.a.in 15 [°C]		T.a.in 20 [°C]		T.a.in 22 [°C]	
		R.T.	T.a. out	R.T.	T.a. out	R.T.	T.a. out	R.T.	T.a. out	R.T.	T.a. out
60	2010 2,9	58,64	18,6	48,28	27,4	41,26	33,0	36,78	36,4	34,98	37,8
60	3030 6,0	67,18	22,0	55,03	30,2	46,85	35,5	41,72	38,6	39,66	39,9
60	5022 15,0	74,97	25,2	61,25	32,9	52,07	37,7	46,31	40,7	44,00	41,8
70	2010 2,9	69,54	23,0	58,66	31,8	51,33	37,4	46,73	40,9	44,90	42,2
70	3030 6,0	78,80	26,7	66,35	35,0	58,03	40,4	52,81	43,6	50,72	44,9
70	<b>5022 15,0</b>	87,38	30,2	73,49	38,0	64,21	43,1	<b>58,40</b>	46,1	56,08	47,3
80	2010 2,9	79,88	27,2	68,89	36,1	61,51	41,9	56,87	45,4	55,01	46,8
80	3030 6,0	90,37	31,4	77,80	39,9	69,38	45,3	64,10	48,6	61,98	49,9
80	5022 15,0	99,89	35,2	85,88	43,3	76,52	48,4	70,66	51,6	68,32	52,8

**Resa Termica WS per UTW 464 / Heating capacity WS for UTW 464**  
Gesamtheileistung zur WS UTW 464 / Puissance chaud pour WS UTW 464

T.w. in [°C]	G.w. ΔP.w. [l/h] [kPa]	T.a.in -5 [°C]		T.a.in 7 [°C]		T.a.in 15 [°C]		T.a.in 20 [°C]		T.a.in 22 [°C]	
		R.T.	T.a. out	R.T.	T.a. out	R.T.	T.a. out	R.T.	T.a. out	R.T.	T.a. out
60	2160 1,8	63,05	17,4	51,92	26,4	44,38	32,1	39,56	35,6	37,63	37,0
60	3300 3,9	73,12	21,0	59,91	29,4	51,01	34,7	45,42	37,9	43,17	39,2
60	5504 9,7	82,13	24,2	67,10	32,0	57,05	37,0	50,74	40,0	48,21	41,2
70	2160 1,8	74,81	21,6	63,12	30,5	55,24	36,3	50,29	39,8	48,31	41,2
70	3300 3,9	85,81	25,5	72,25	34,0	63,19	39,4	57,51	42,7	55,23	44,0
70	<b>5504 9,7</b>	95,74	29,0	80,53	37,0	70,36	42,1	<b>64,00</b>	45,2	61,45	46,5
80	2160 1,8	85,96	25,6	74,14	34,7	66,19	40,5	61,20	44,1	59,20	45,6
80	3300 3,9	98,42	30,0	84,73	38,6	75,56	44,2	69,81	47,5	67,51	48,9
80	5504 9,7	109,47	33,9	94,11	42,1	83,86	47,4	77,44	50,5	74,87	51,8

**Resa Termica WS per UTW 544 / Heating capacity WS for UTW 544**  
Gesamtheileistung zur WS UTW 544 / Puissance chaud pour WS UTW 544

T.w. in [°C]	G.w. ΔP.w. [l/h] [kPa]	T.a.in -5 [°C]		T.a.in 7 [°C]		T.a.in 15 [°C]		T.a.in 20 [°C]		T.a.in 22 [°C]	
		R.T.	T.a. out	R.T.	T.a. out	R.T.	T.a. out	R.T.	T.a. out	R.T.	T.a. out
60	2560 2,6	74,69	17,7	61,50	26,6	52,56	32,3	46,85	35,8	44,56	37,2
60	3880 5,4	86,05	21,2	70,50	29,5	60,02	34,8	53,44	38,0	50,80	39,3
60	6459 13,6	96,38	24,3	78,74	32,1	66,95	37,1	59,54	40,1	56,57	41,3
70	2560 2,6	88,60	21,9	74,74	30,9	65,41	36,6	59,55	40,1	57,21	41,5
70	3880 5,4	100,97	25,7	85,01	34,1	74,35	39,5	67,67	42,8	64,99	44,1
70	<b>6459 13,6</b>	112,35	29,2	94,50	37,2	82,57	42,3	<b>75,10</b>	45,3	72,11	46,6
80	2560 2,6	101,78	26,0	87,78	35,0	78,38	40,9	72,47	44,5	70,10	45,9
80	3880 5,4	115,80	30,2	99,69	38,8	88,90	44,3	82,14	47,7	79,43	49,1
80	6459 13,6	128,45	34,1	110,44	42,2	98,40	47,5	90,87	50,7	87,85	51,9

**Fattore correttivo / Corection factors**  
Korrektionsfaktoren / Facteurs corection

	R.c.
<b>UTW 63</b>	Vel. med. 0,86
	Vel. min. 0,70
<b>UTW 93</b>	Vel. med. 0,82
	Vel. min. 0,64
<b>UTW 104</b>	Vel. med. 0,83
	Vel. min. 0,64
<b>UTW 133</b>	Vel. med. 0,87
	Vel. min. 0,53
<b>UTW 153</b>	Vel. med. 0,86
	Vel. min. 0,63
<b>UTW 233</b>	Vel. med. 0,84
	Vel. min. 0,61
<b>UTW 274</b>	Vel. med. 0,90
	Vel. min. 0,58

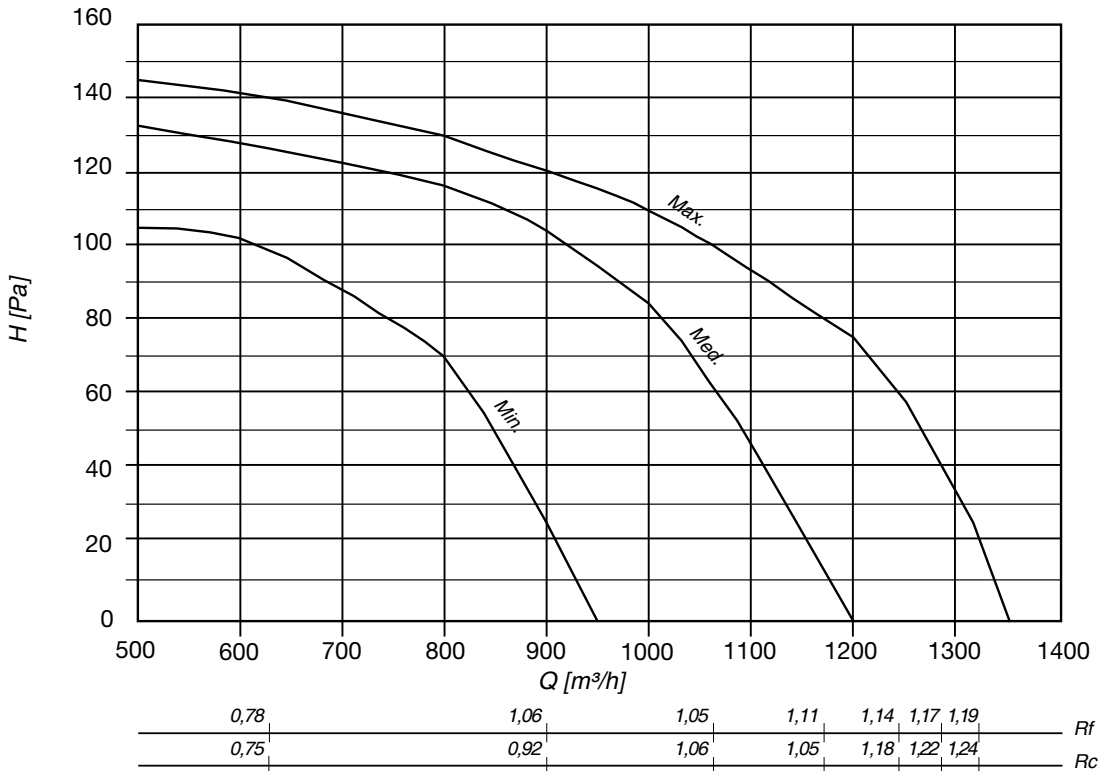
T.w. in = Temper. ingresso acqua  
G.w. = Portata acqua  
Δ P.w. = Perdite di carico lato acqua  
T.a.in = Temper. aria in ingresso  
T.a. out = Temper. aria in uscita  
R.T. = Resa Termica  
R.c. = Fatt. corr. di resa termica rispetto alla resa alle cond. nominali

T.w. in = Entering water temperature  
G.w. = Water flow  
Δ P.w. = Water pressure drop  
T.a.in = Inlet air temperature  
T.a. out = Outlet air temperature  
R.T. = Heating capacity  
R.c. = Heating capacity corr. fact. corresp. to the nomin. cond.

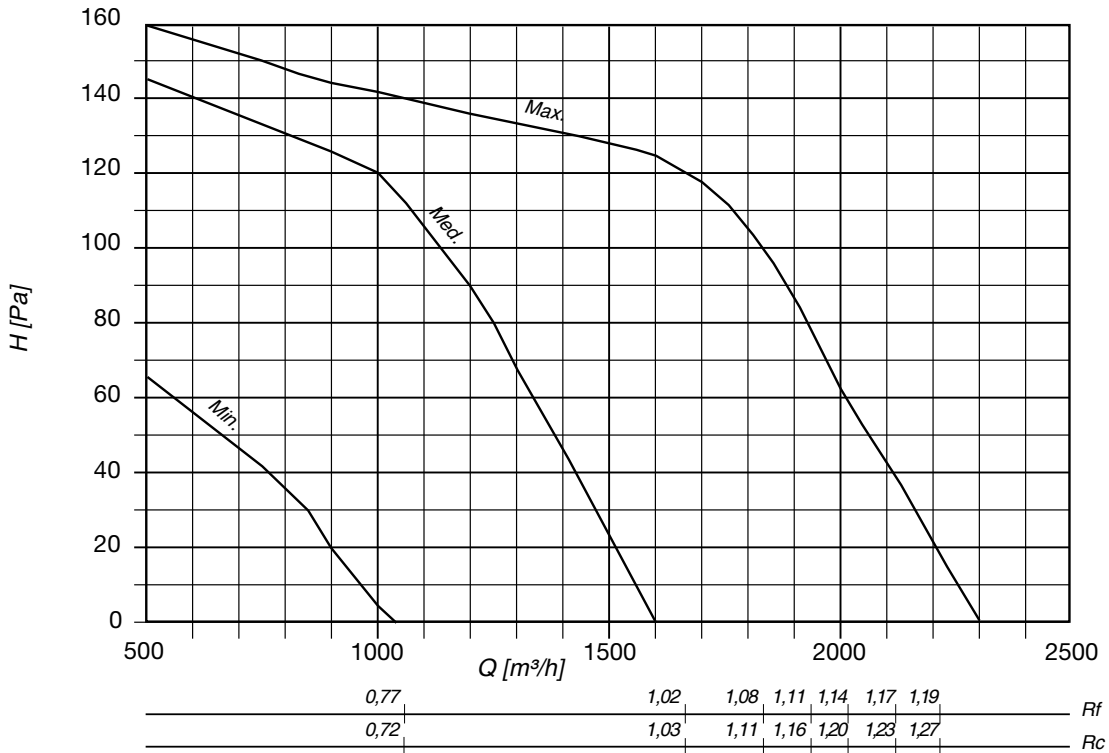
T.w. in = Wassereintrittstemperatur  
G.w. = Kaltwassermenge  
Δ P.w. = Wasser Druckerluste  
T.a.in = Eintrittstemperatur Luft  
T.a. out = Austrittstemperatur Luft  
R.T. = Gesamtheileistung  
R.c. = Wärmeleist Korrekturfaktor bezügl. der nomin. Beding.

T.w. in = Température d'entrée de l'eau  
G.w. = Debit d'eau  
Δ P.w. = Partes de charges  
T.a.in = Temperature entrée air  
T.a. out = Temperature sortie air  
R.T. = Puissance chaud  
R.c. = Fac. corr. puissance chaud correspond aux cond. nominales

**PREVALENZA UTILE UTW 63 / AVAILABLE STATIC PRESS. UTW 63**  
**EXT. STATISCHE PRESSUNG UTW 63 / PRESSION UTILE UTW 63**



**PREVALENZA UTILE UTW 93-104 / AVAILABLE STATIC PRESS. UTW 93-104**  
**EXT. STATISCHE PRESSUNG UTW 93-104 / PRESSION UTILE UTW 93-104**



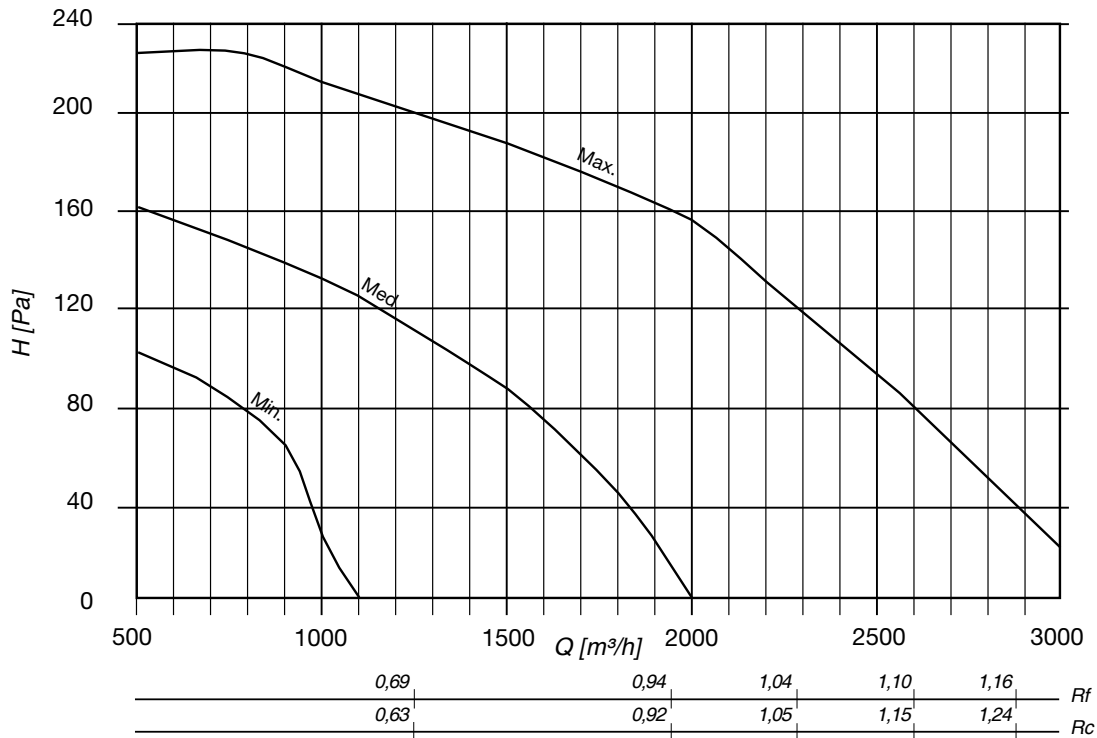
Rf = Fatt. corr. di resa frigorifera rispetto alla resa alle condizioni nominali  
 Rc = Fatt. corr. di resa termica rispetto alla resa alle condizioni nominali

Rf = Cooling capacity correction factors corresp. to the nominal conditions  
 Rc = Heating capacity correction factors corresp. to the nominal conditions

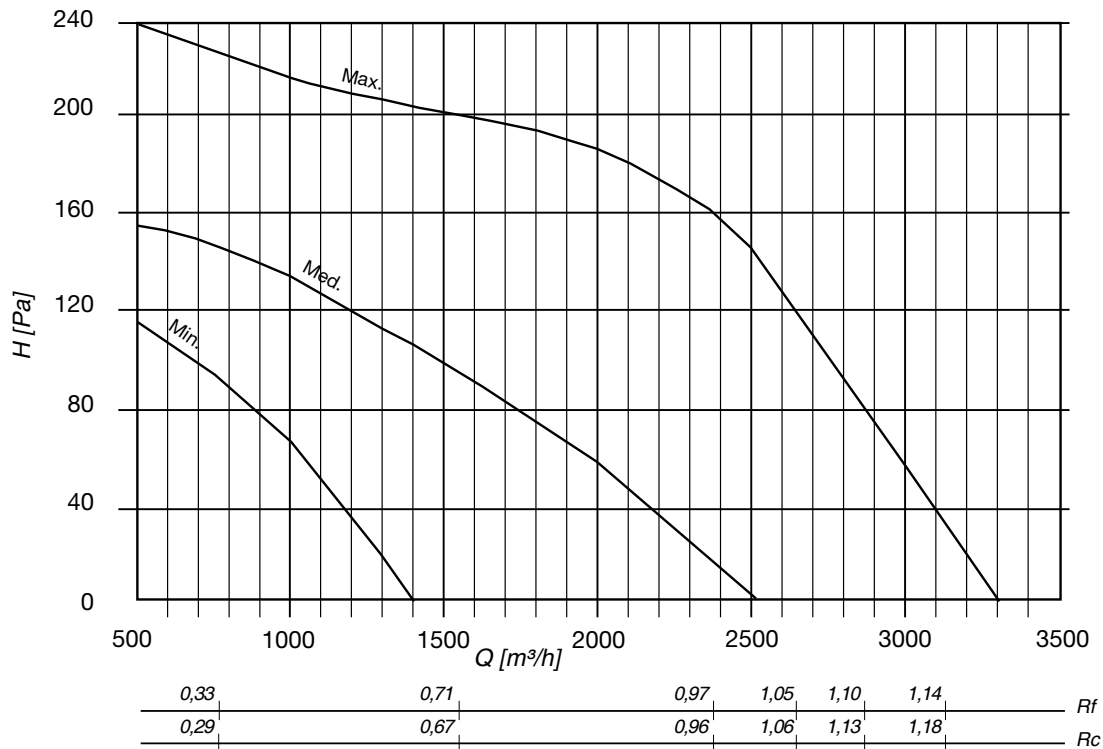
Rf = Kälteleist. Korrekturfaktor bezügl. der nominalen Bedingungen  
 Rc = Wärmeleist Korrekturfaktor bezügl. der nominalen Bedingungen

Rf = Facteurs correction puissance frigorifique correspond aux cond. nominales  
 Rc = Facteurs correction puissance chaud correspond aux cond. nominales

**PREVALENZA UTILE UTW 133 / AVAILABLE STATIC PRESS. UTW 133**  
**EXT. STATISCHE PRESSUNG UTW 133 / PRESSION UTILE UTW 133**



**PREVALENZA UTILE UTW 153 / AVAILABLE STATIC PRESS. UTW 153**  
**EXT. STATISCHE PRESSUNG UTW 153 / PRESSION UTILE UTW 153**



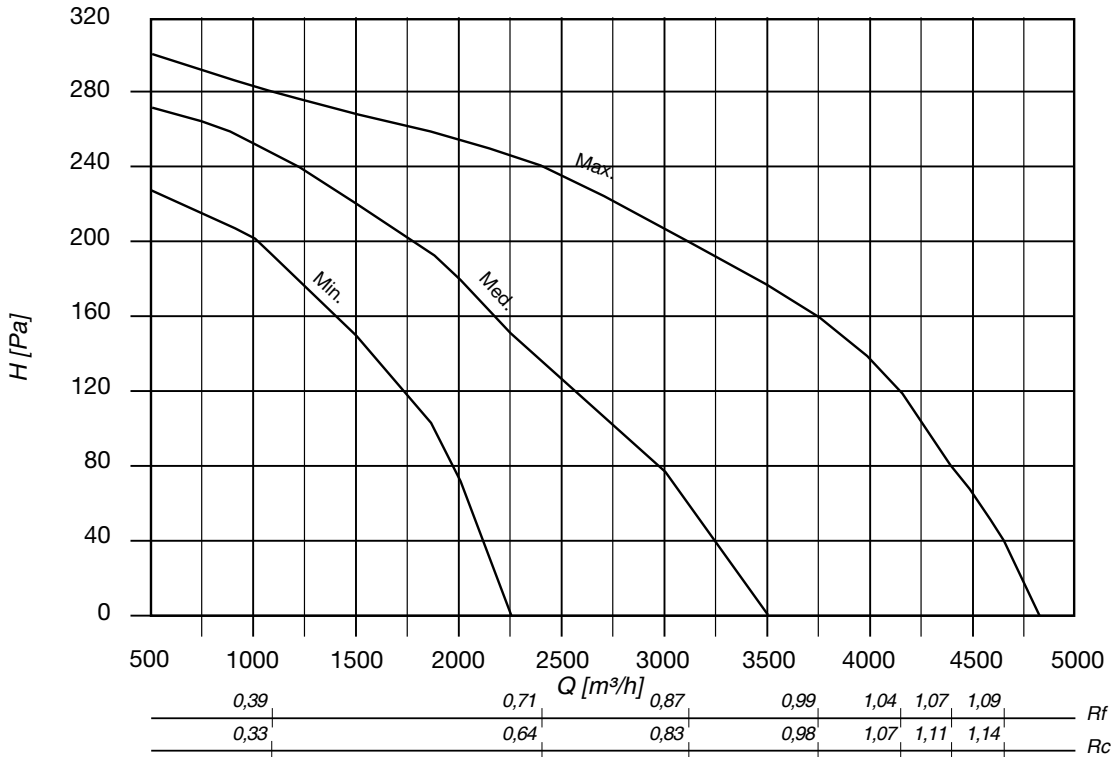
Rf = Fatt. corr. di resa frigorifera rispetto alla resa alle condizioni nominali  
 Rc = Fatt. corr. di resa termica rispetto alla resa alle condizioni nominali

Rf = Cooling capacity correction factors corresp. to the nominal conditions  
 Rc = Heating capacity correction factors corresp. to the nominal conditions

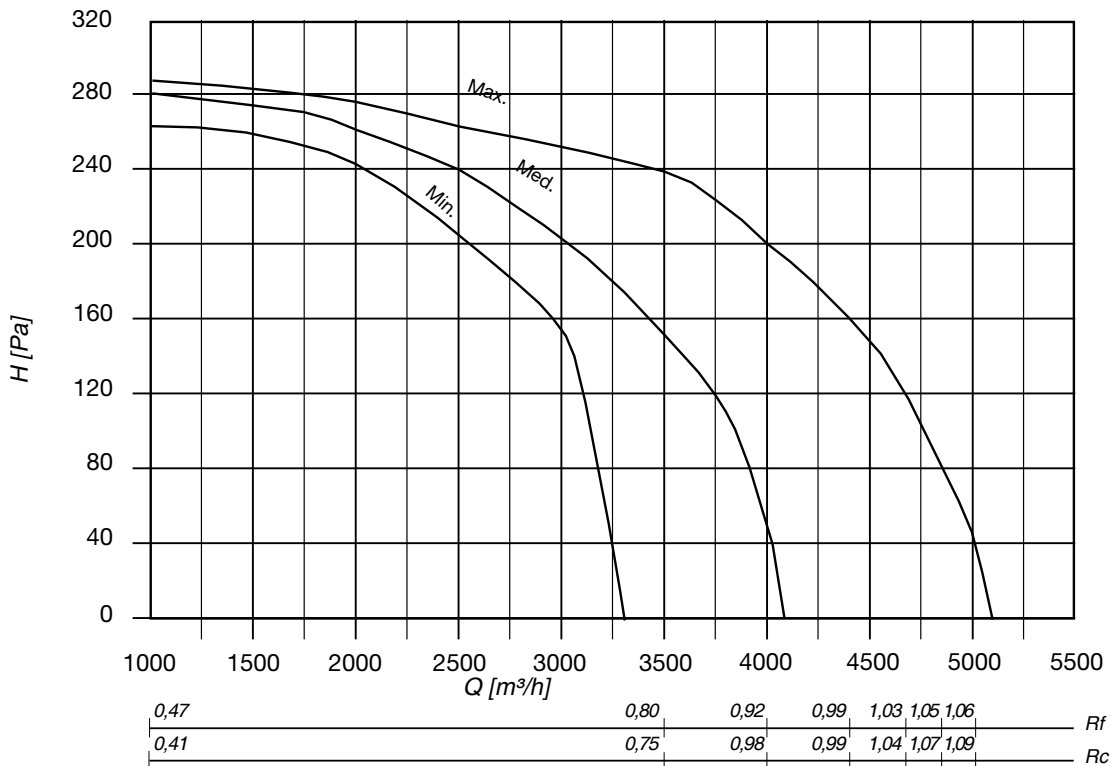
Rf = Kälteleist. Korrekturfaktor bezügl. der nominalen Bedingungen  
 Rc = Wärmeleist Korrekturfaktor bezügl. der nominalen Bedingungen

Rf = Facteurs correction puissance frigorifique correspond aux cond. nominales  
 Rc = Facteurs correction puissance chaud correspond aux cond. nominales

**PREVALENZA UTILE UTW 233 / AVAILABLE STATIC PRESS. UTW 233**  
**EXT. STATISCHE PRESSUNG UTW 233 / PRESSION UTILE UTW 233**



**PREVALENZA UTILE UTW 274 / AVAILABLE STATIC PRESS. UTW 274**  
**EXT. STATISCHE PRESSUNG UTW 274 / PRESSION UTILE UTW 274**



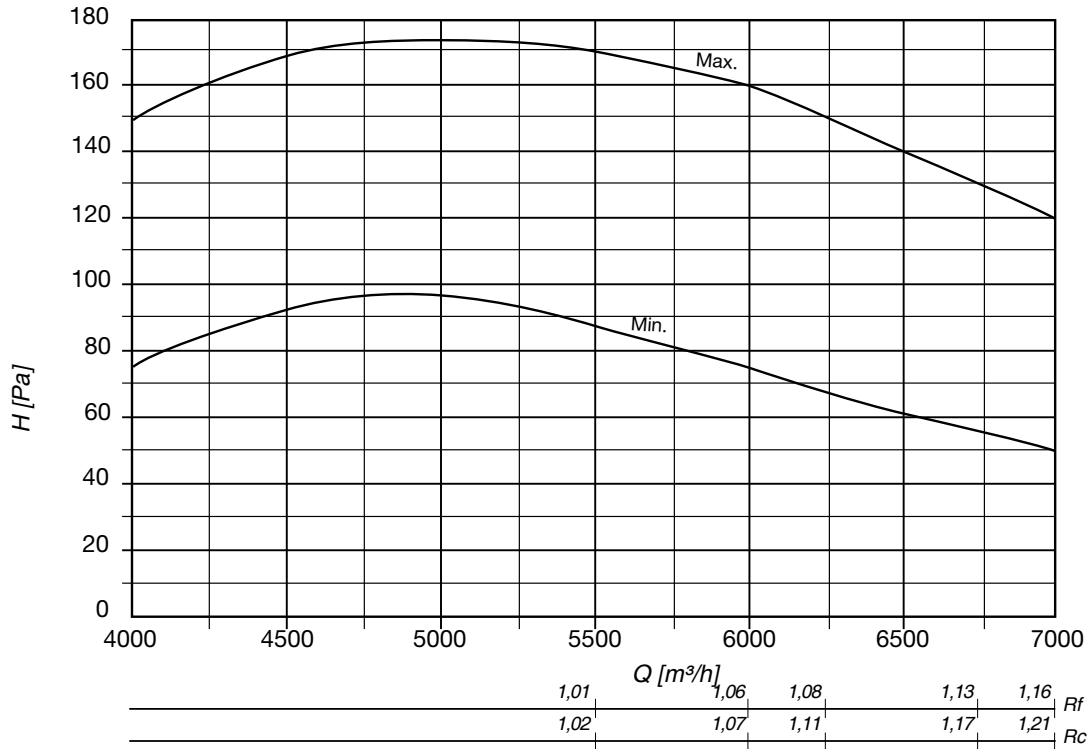
Rf = Fatt. corr. di resa frigorifera rispetto alla resa alle condizioni nominali  
 Rc = Fatt. corr. di resa termica rispetto alla resa alle condizioni nominali

Rf = Cooling capacity correction factors corresp. to the nominal conditions  
 Rc = Heating capacity correction factors corresp. to the nominal conditions

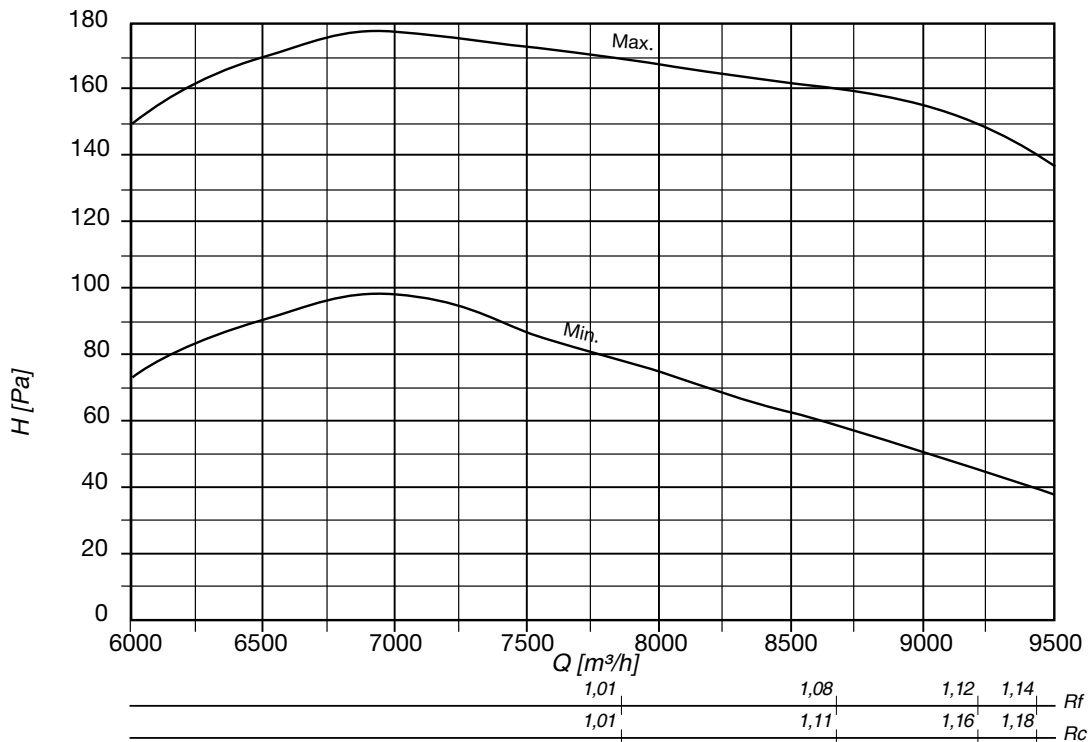
Rf = Kälteleist. Korrekturfaktor bezügl. der nominalen Bedingungen  
 Rc = Wärmeleist Korrekturfaktor bezügl. der nominalen Bedingungen

Rf = Facteurs correction puissance frigorifique correspond aux cond. nominales  
 Rc = Facteurs correction puissance chaud correspond aux cond. nominales

**PREVALENZA UTILE UTW 333 / AVAILABLE STATIC PRESS. UTW 333**  
**EXT. STATISCHE PRESSUNG UTW 333 / PRESSION UTILE UTW 333**



**PREVALENZA UTILE UTW 414-464-544 / AVAILABLE STATIC PRESS. UTW 414-464-544**  
**EXT. STATISCHE PRESSUNG UTW 414-464-544 / PRESSION UTILE UTW 414-464-544**



**NB:** la velocità è regolabile agendo sulla puleggia variabile (solo mod. 333-544). - **NB:** use the variable pulley to adjust the speed (only mod. 333-544)  
**NB:** mit der variabler Keilriemen die Drehzahl regeln (nur Mod. 333-544) - **NB:** la vitesse est réglable en utilisant la poulie variable (seulement modèles 333-544)

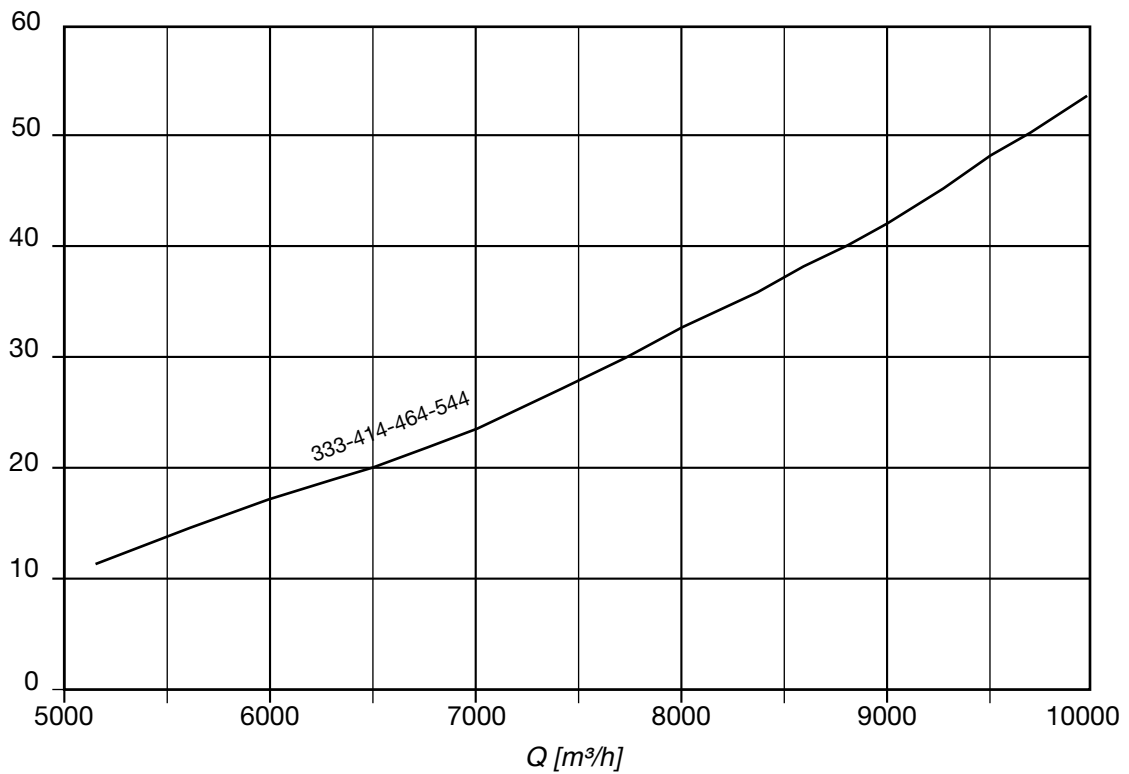
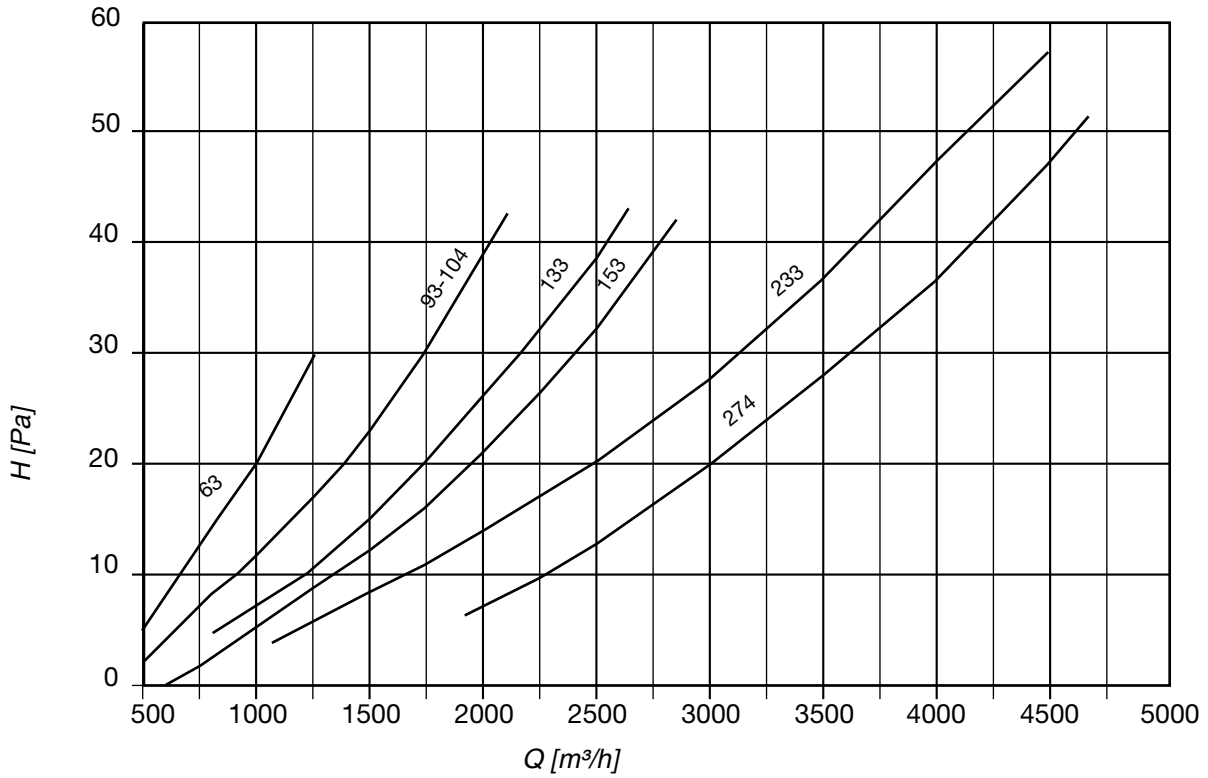
$R_f$  = Fatt. corr. di resa frigorifera rispetto alla resa alle condizioni nominali  
 $R_c$  = Fatt. corr. di resa termica rispetto alla resa alle condizioni nominali

$R_f$  = Cooling capacity correction factors corresp. to the nominal conditions  
 $R_c$  = Heating capacity correction factors corresp. to the nominal conditions

$R_f$  = Kälteleist. Korrekturfaktor bezügl. der nominalen Bedingungen  
 $R_c$  = Wärmeleist Korrekturfaktor bezügl. der nominalen Bedingungen

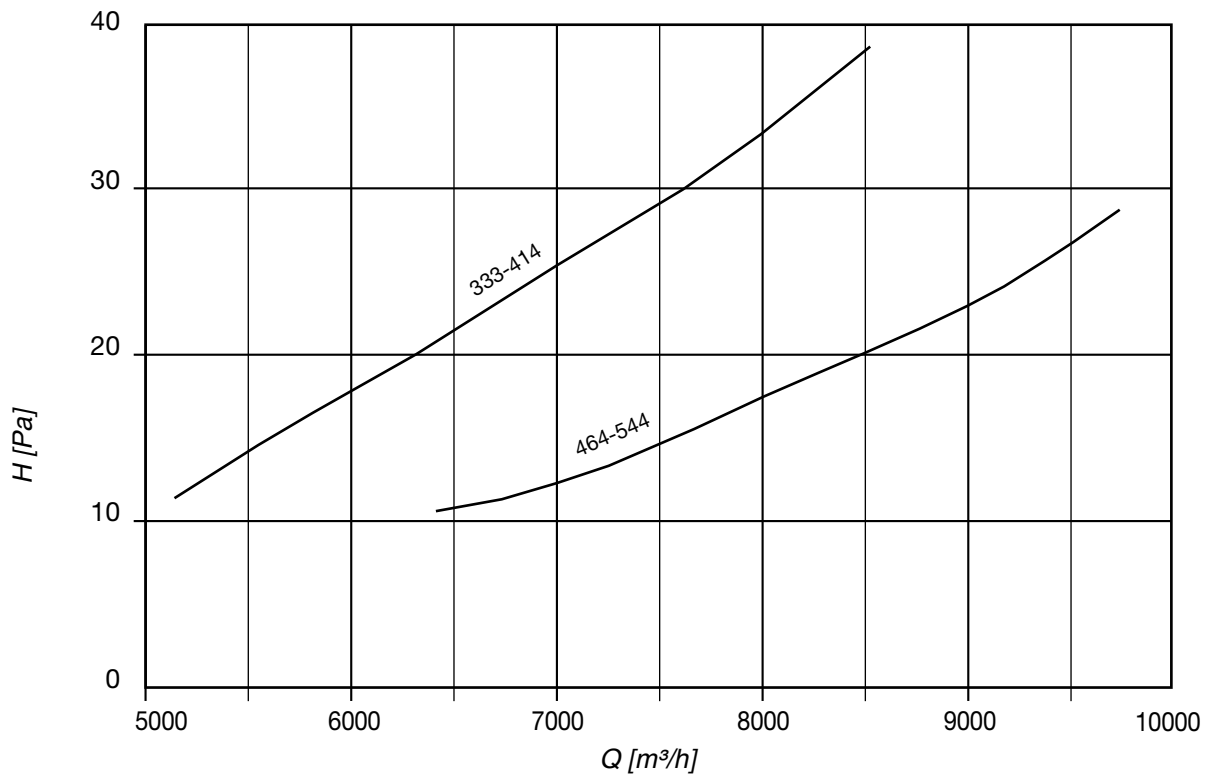
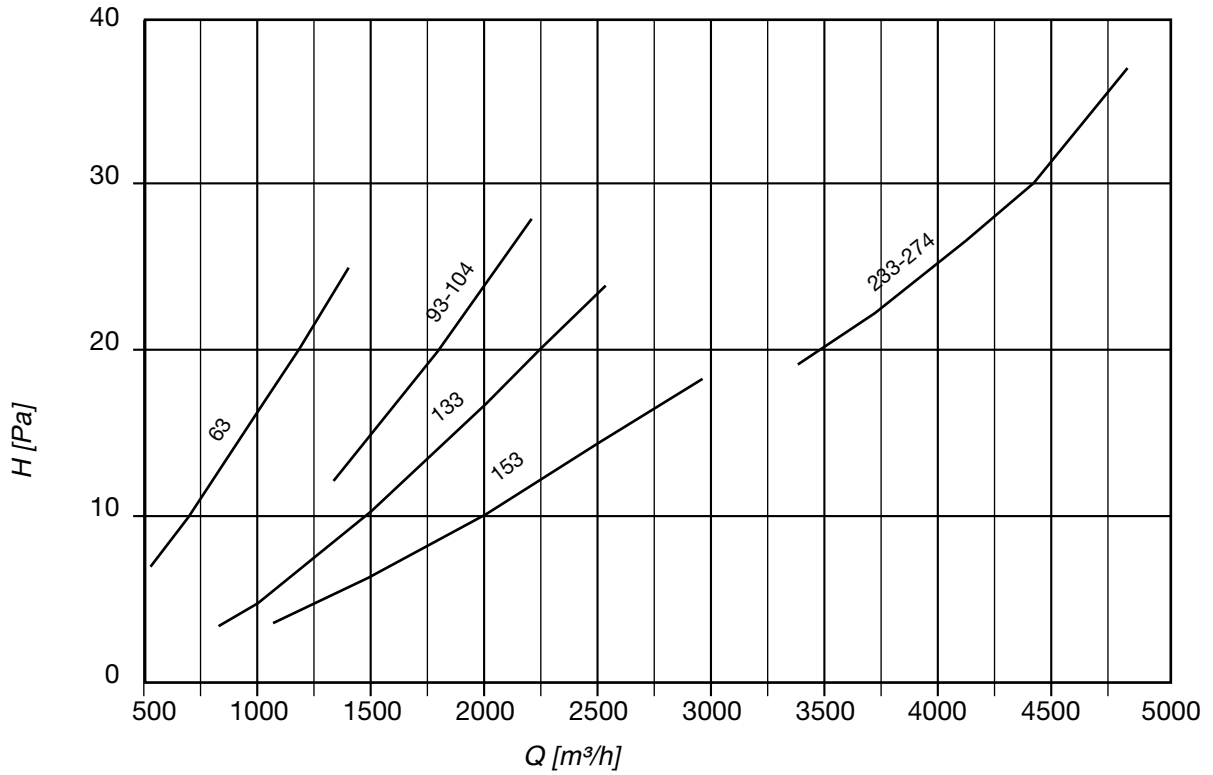
$R_f$  = Facteurs correction puissance frigorifique correspond aux cond. nominales  
 $R_c$  = Facteurs correction puissance chaud correspond aux cond. nominales

**PERDITE DI CARICO SEZIONE FILTRANTE AF  
 PRESSURE DROPS OF AF FILTER SECTION  
 AF FILTER SEKTION DRUCKVERLUSTE  
 PERTES DE CHARGE SECTION AF**

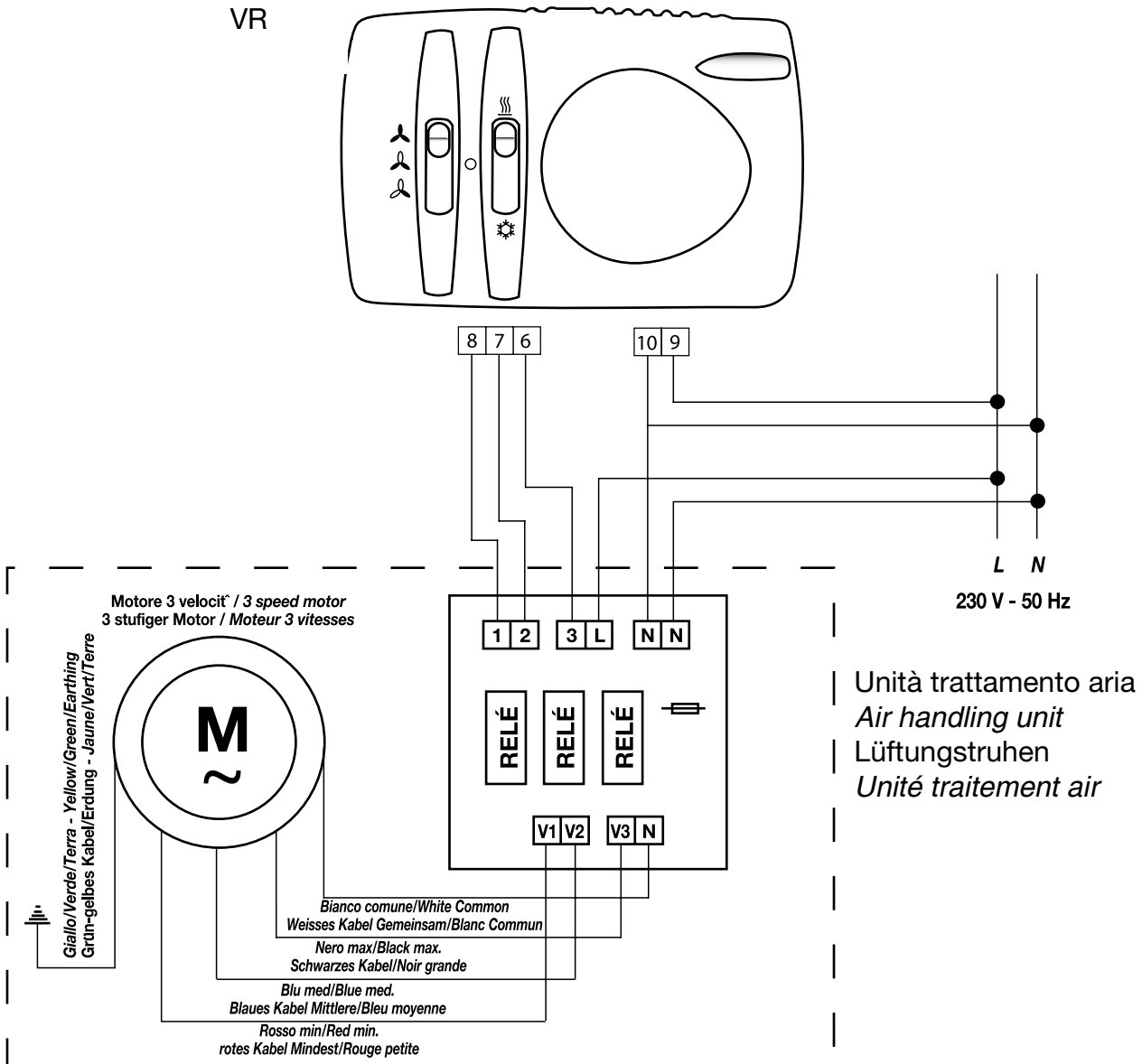




**PERDITE DI CARICO PER IMPIANTO A 4 TUBI WS**  
**PRESSURE DROPS OF WS FOR 4 PIPES**  
**WS FILTER DRUCKVERLUSTE 4-ROHREN**  
**PERTES DE CHARGE WS POUR 4 TUYAUX**



**SCHEMA ELETTRICO VR (solo mod. 63÷274)**  
**VR ELECTRIC DIAGRAM (only models 63÷274)**  
**SCHALTPLÄNE VR (nur Modelle 63÷274)**  
**DIAGRAM ÉLECTRIQUE VR (seulement modèles 63÷274)**



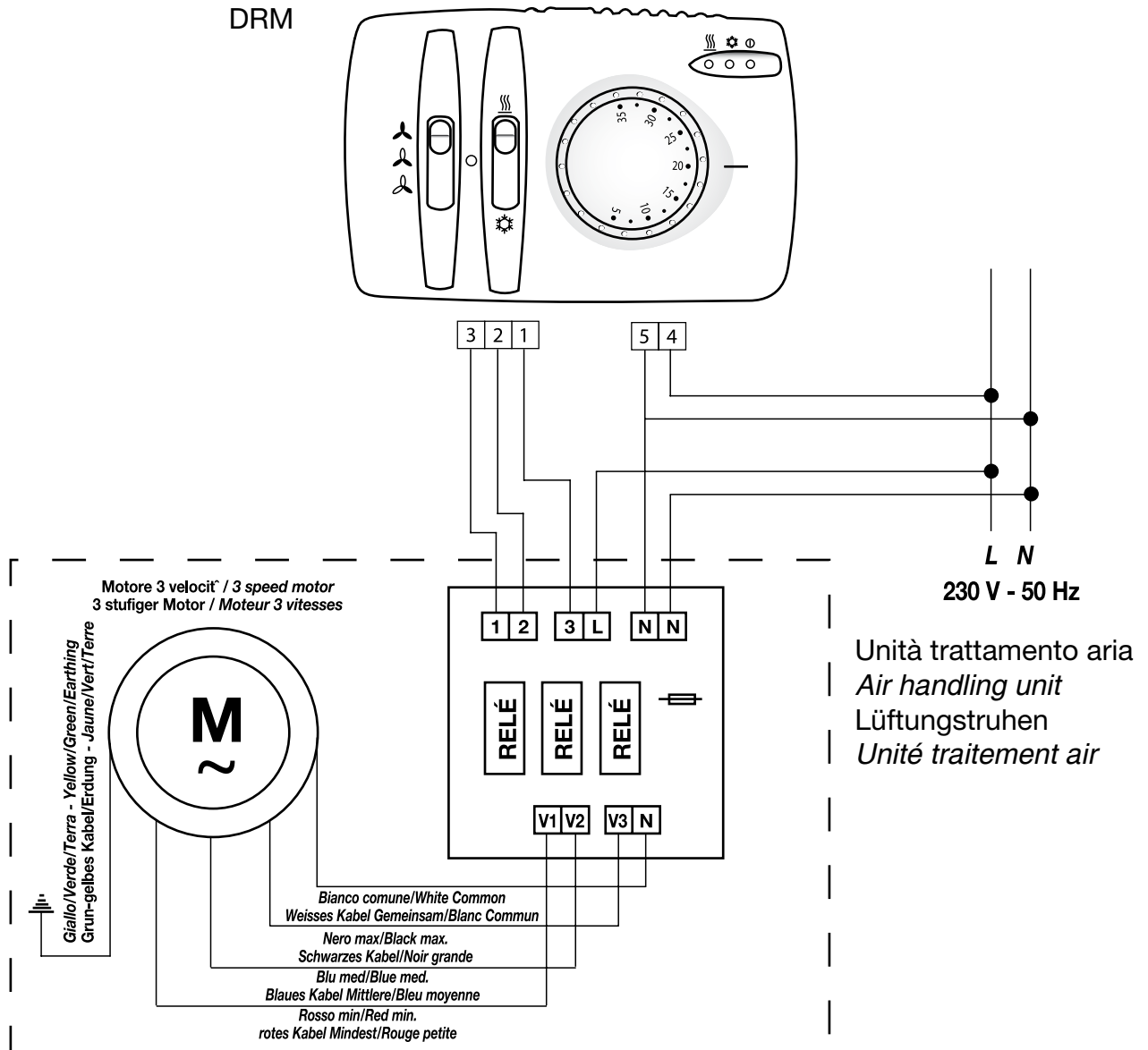
**Legenda / Legend / Legende / Legend**

<b>N</b>	Neutro / Neutral / Nulleiter / Neutre
<b>V3</b>	Uscita velocità max / Outlet max speed / Drehzahl Austritt max / Sortie vit. maxi
<b>V2</b>	Uscita velocità med / Outlet min speed / Drehzahl Austritt mittl. / Sortie vit. moyenne
<b>V1</b>	Uscita velocità min / Outlet med speed / Drehzahl Austritt min / Sortie vit. mini
<b>N/N</b>	Neutro / Neutral / Nulleiter / Neutre
<b>L</b>	Fase / Phase / Phase / Phase
<b>3</b>	Entrata velocità max / Inlet max speed / Drehzahl Eintritt max / Entrée vit. maxi
<b>2</b>	Entrata velocità med / Inlet min speed / Drehzahl Eintritt mittl. / Entrée vit. moyenne
<b>1</b>	Entrata velocità min / Inlet med speed / Drehzahl Eintritt min / Entrée vit. mini

al motore del ventilatore / to fan motor  
 am Lüfter motor / vers moteur eur

dal VR / from VR  
 vom VR / du VR

**SCHEMA ELETTRICO DRM (solo mod. 63÷274)**  
**DRM ELECTRIC DIAGRAM (only models 63÷274)**  
**SCHALTPLÄNE DRM (nur Modelle 63÷274)**  
**DIAGRAM ÉLECTRIQUE DRM (seulement modèles 63÷274)**



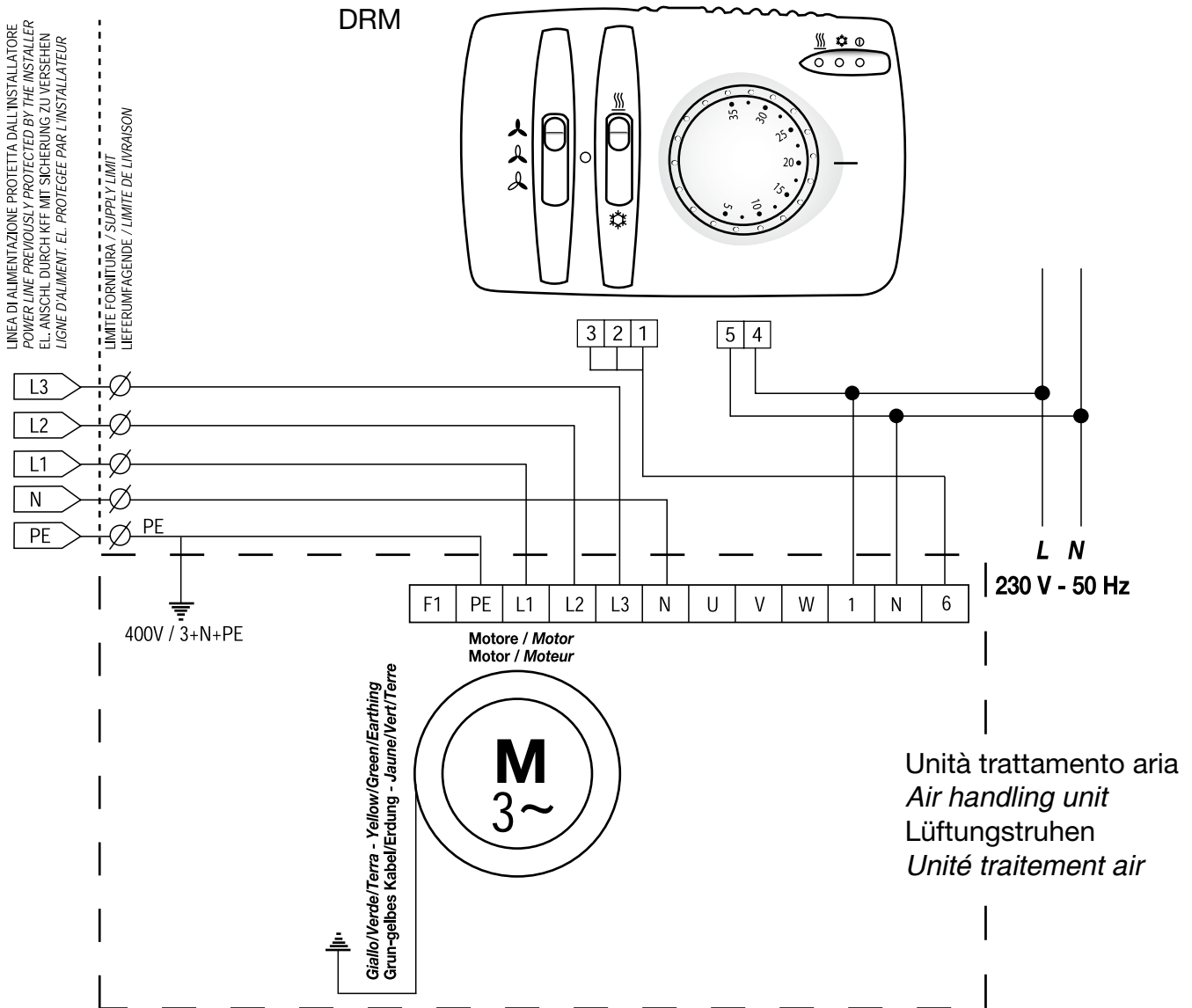
**Legenda / Legend / Legende / Legend**

<b>N</b>	Neutro / Neutral / Nulleiter / Neutre
<b>V3</b>	Uscita velocità max / Outlet max speed / Drehzahl Austritt max / Sortie vit. maxi
<b>V2</b>	Uscita velocità med / Outlet min speed / Drehzahl Austritt mittl. / Sortie vit. moyenne
<b>V1</b>	Uscita velocità min / Outlet med speed / Drehzahl Austritt min / Sortie vit. mini
<b>N/N</b>	Neutro / Neutral / Nulleiter / Neutre
<b>L</b>	Fase / Phase / Phase / Phase
<b>3</b>	Entrata velocità max / Inlet max speed / Drehzahl Eintritt max / Entrée vit. maxi
<b>2</b>	Entrata velocità med / Inlet min speed / Drehzahl Eintritt mittl. / Entrée vit. moyenne
<b>1</b>	Entrata velocità min / Inlet med speed / Drehzahl Eintritt min / Entrée vit. mini

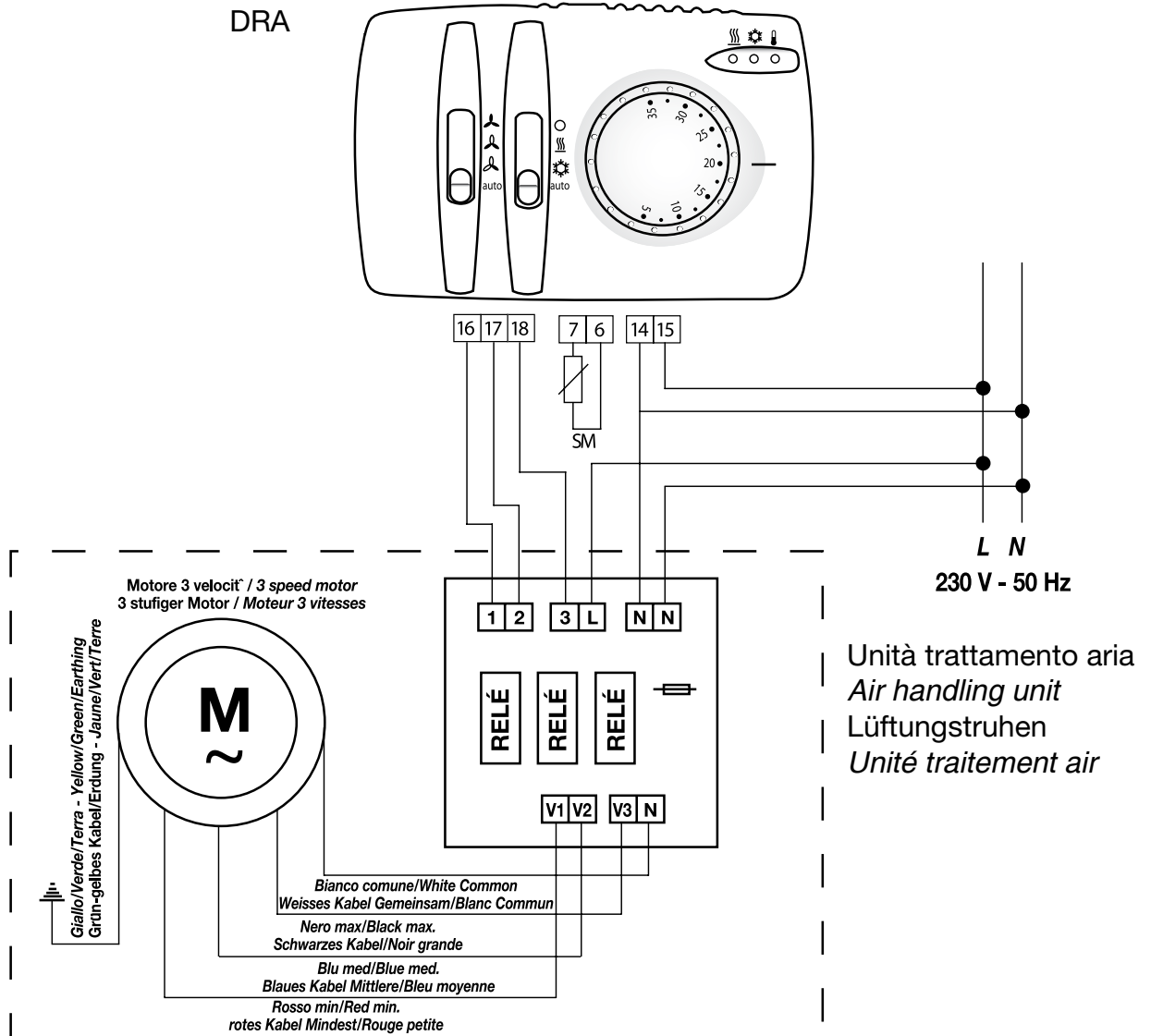
al motore del ventilatore / to fan motor  
 am Lüfter motor / vers moteur eur

dal DRM / from DRM  
 aus DRM / du DRM

**SCHEMA ELETTRICO DRM (solo mod. 333÷544)**  
**DRM ELECTRIC DIAGRAM (only models 333÷544)**  
**SCHALTPLÄNE DRM (nur Modelle 333÷544)**  
**DIAGRAM ÉLECTRIQUE DRM (seulement modèles 333÷544)**



**SCHEMA ELETTRICO DRA (solo mod. 63÷274)**  
**DRA ELECTRIC DIAGRAM (only models 63÷274)**  
**SCHALTPLÄNE DRA (nur Modelle 63÷274)**  
**DIAGRAM ÉLECTRIQUE DRA (seulement modèles 63÷274)**



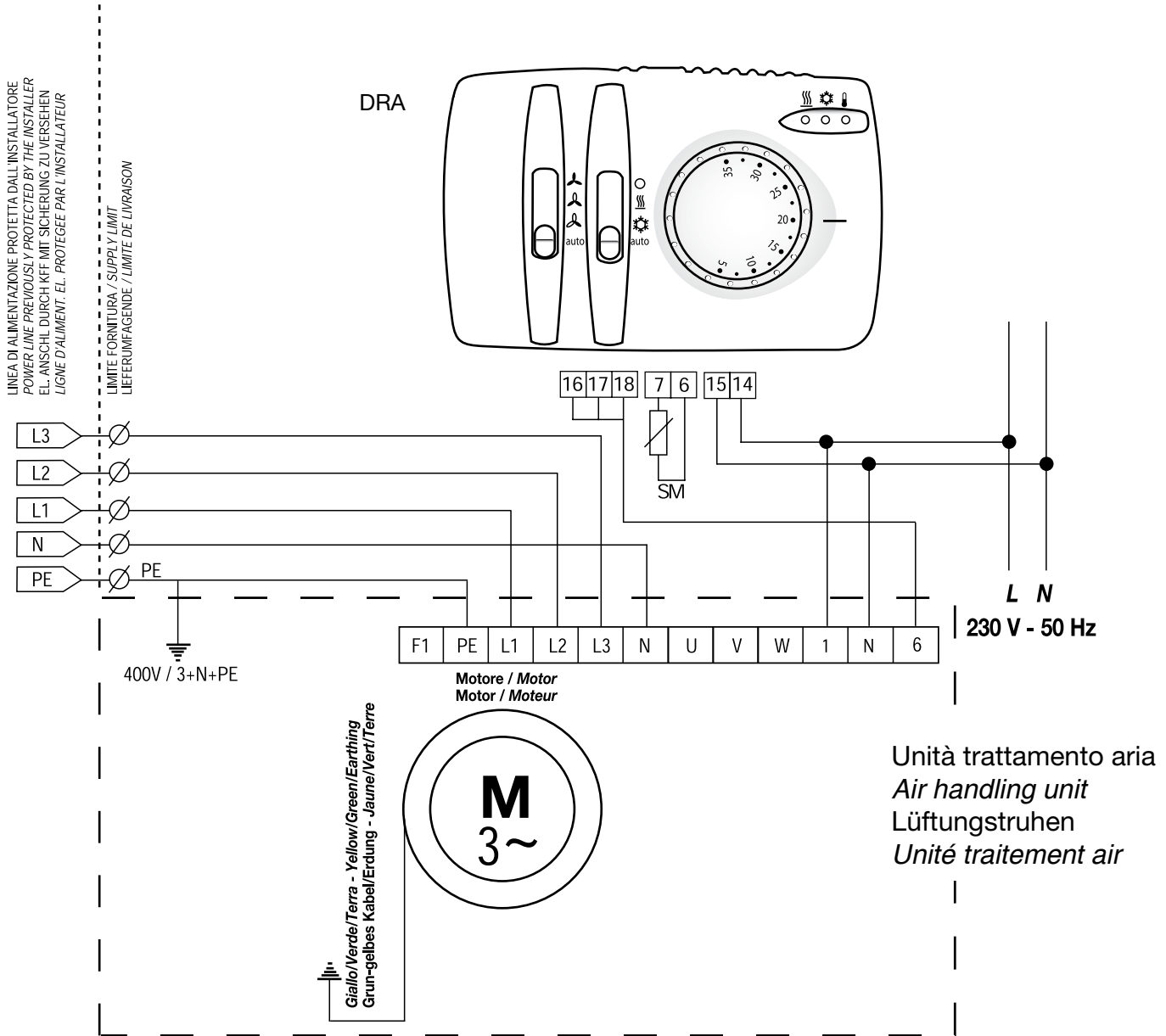
**Legenda / Legend / Legende / Legend**

<b>N</b>	Neutro / Neutral / Nulleiter / Neutre
<b>V3</b>	Uscita velocità max / Outlet max speed / Drehzahl Austritt max / Sortie vit. maxi
<b>V2</b>	Uscita velocità med / Outlet min speed / Drehzahl Austritt mittl. / Sortie vit. moyenne
<b>V1</b>	Uscita velocità min / Outlet med speed / Drehzahl Austritt min / Sortie vit. mini
<b>SM</b>	Sonda di minima / Minimum sensor / Temperatursonde / Sonde température
<b>N/N</b>	Neutro / Neutral / Nulleiter / Neutre
<b>L</b>	Fase / Phase / Phase / Phase
<b>3</b>	Entrata velocità max / Inlet max speed / Drehzahl Eintritt max / Entrée vit. maxi
<b>2</b>	Entrata velocità med / Inlet min speed / Drehzahl Eintritt mittl. / Entrée vit. moyenne
<b>1</b>	Entrata velocità min / Inlet med speed / Drehzahl Eintritt min / Entrée vit. mini

al motore del ventilatore / to fan motor  
 am Lüfter motor / vers moteur eur

dal DRA / from DRA  
 vom DRA / du DRA

**SCHEMA ELETTRICO DRA (solo mod. 333÷544)**  
**DRA ELECTRIC DIAGRAM (only models 333÷544)**  
**SCHALTPLÄNE DRA (nur Modelle 333÷544)**  
**DIAGRAM ÉLECTRIQUE DRA (seulement modèles 333÷544)**



I dati riportati nella presente documentazione sono solamente indicativi. Il costruttore si riserva la facoltà di apportare in qualsiasi momento tutte le modifiche ritenute necessarie.

The data indicated in this manual is purely indicative. The manufacturer reserves the right to modify the data whenever it is considered necessary.

Technische Änderungen die der Verbesserung und Optimierung dienen vorbehalten. Der Hersteller behält das Recht auf diese Änderungen ohne Ankündigung.

Les données reportées dans la présente documentation ne sont qu'indicatives. Le constructeur se réserve la faculté d'apporter à tout moment toutes les modifications qu'il jugera nécessaires.

## CONSIGLI PRATICI DI INSTALLAZIONE

### Installazione

L'unità deve essere installata perfettamente orizzontale e in posizione che consenta di effettuare facilmente la manutenzione ordinaria (pulizia filtri) nonché quella straordinaria.

Per installare l'unità procedere nel seguente modo:

- Fissare il gruppo ventilante al soffitto tramite viti a tassello o barra filettata (mod. 63÷274 - Fig. A) oppure tramite staffe di supporto (mod. 333÷544).
- Si consiglia di collegare l'entrata dell'acqua al raccordo inferiore. Collegare i tubi per l'alimentazione della batteria ed effettuare il collegamento dello scarico condensa.
- I tubi di alimentazione idraulica devono essere isolati adeguatamente per evitare fastidiosi gocciolamenti in funzionamento di raffreddamento.
- Lo scarico della condensa deve essere adeguatamente dimensionato e le tubazioni devono mantenere per tutta la loro lunghezza una pendenza che consenta un corretto deflusso della condensa.
- Se lo scarico condensa dovesse confluire nella rete fognaria è necessario realizzare un sifone che impedisca la risalita verso l'ambiente di cattivi odori (Fig. B).

## HINWEISE ZUR INSTALLATION

### Installation

Die Klimateinheit muss perfekt horizontal und in einer Position installiert werden, die eine problemlose Wartung und Reinigung (Reinigung Filter) sowie außerordentliche Wartungsarbeiten ermöglicht.

Zur Installation der Klimateinheit wie folgt vorgehen:

- Die Gebläseeinheit mit Dübelschrauben oder Gewindestangen (Mod. 63-274 - Abb. A) oder mit Halterungsbügeln (Mod. 333-544) an der Decke befestigen.
- Die Wasserleitung sollte an den unteren Anschluss angeschlossen werden. Die Versorgungsschläuche der Batterie und den Kondenswasserabfluss anschließen.
- Die Wasserschläuche müsse auf geeignete Weise isoliert werden, um lästiges Tropfen zur Verhinderung, wenn mit dem Klimagerät gekühlt wird.
- Der Kondenswasserabfluss muss ausreichend groß sein und die Schläuche müssen konstant nach unten geführt werden, damit das Kondenswasser korrekt abfließen kann.
- Sollte der Kondenswasserabfluss in die Kanalisation geleitet werden, muss ein Siphon installiert werden, damit keine unangenehme Gerüche in die Räumlichkeiten aufsteigen können (Abb. B).

## INSTALLATION RECOMMENDATIONS

### Installation of the fan coil unit

The units must be installed in a perfectly horizontal position and in a position that allows easy access for both routine maintenance (filter cleaning) as well as special maintenance.

To install the unit proceed in the following manner:

- Fasten the fan group to the (only models 63÷274 - Fig. A) ceiling with the expansion screws or threaded bar, or with brackets (only models 333÷544).
- It is advisable to connect the water inlet to the lower coupling. Connect the pipes for the supply of the coil and connect the condensation discharge.
- The water supply pipes must be adequately insulated to avoid bothersome dripping during cooling operation.
- The discharge of the condensation must be properly sized, and the pipes must include over their entire length an inclination that allows for proper drainage of condensation.
- If the condensation drain flows into the sewer system, it is necessary to realize a trap that prevents bad odors from entering the room (Fig. B).

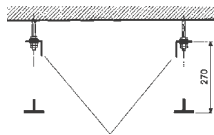
## CONSEILS PRATIQUES POUR L'INSTALLATION

### Installation

L'unité doit être installée parfaitement horizontale et positionnée de façon à effectuer facilement l'entretien de routine (nettoyage des filtres) ainsi que l'entretien extraordinaire.

Pour installer l'unité il faut procéder de la façon suivante:

- Fixer le groupe ventilateur au plafond au moyen de vis à cheville ou barre filettée (mod. 63÷274 - Fig. A) ou au moyen d'étriers de support (mod. 333÷544).
- Nous conseillons de raccorder l'entrée de l'eau au raccord inférieur. Raccorder les tuyaux pour l'alimentation de la batterie et effectuer le branchement de la vidange d'eau de condensation.
- Les tuyaux d'alimentation hydraulique doivent être isolés de façon adéquate pour éviter des gênants égouttements quand l'unité fonctionne en refroidissement.
- La vidange de l'eau de condensation doit être adéquatement dimensionnée et la tuyauterie doit maintenir sur toute sa longueur une inclinaison qui permette un bon écoulement de l'eau de condensation.
- Si la vidange de l'eau de condensation devait confluier au réseau des égouts il faudra réaliser un siphon qui empêche la remontée de mauvaises odeurs (Fig. B).



Staffe di supporto  
Sustaining brackets

Fig. A

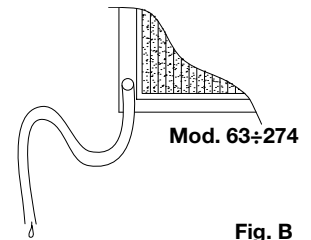
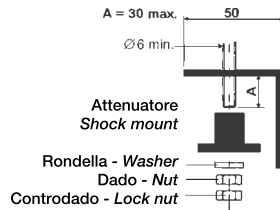
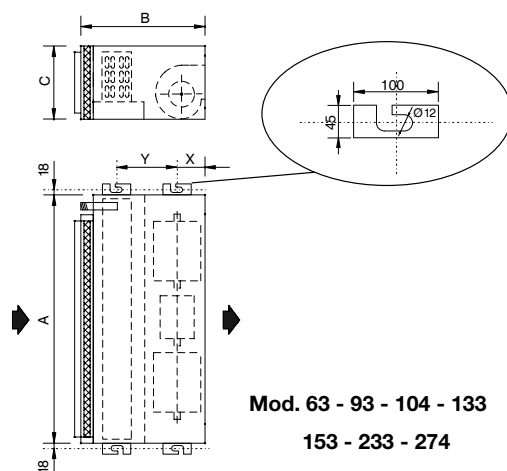
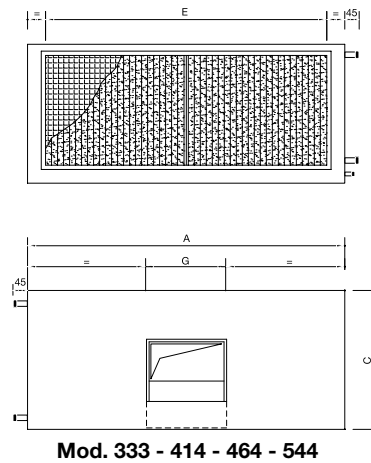


Fig. B



Mod. 63 - 93 - 104 - 133

153 - 233 - 274



Mod. 333 - 414 - 464 - 544

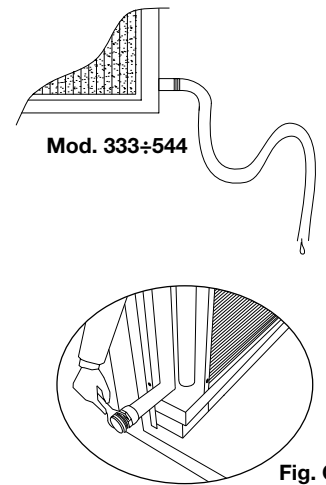


Fig. C

### Attenzione!

Durante il collegamento dei tubi tenere con una chiave l'esagono di raccordo della batteria in modo da non provocare danni alla stessa (Fig. C).

### Achtung!

Während des Rohranschlusses muss der Anschluss Hexagon des Wärmetauschers mit einem Schlüssel gehalten werden, damit dies nicht beschädigt wird (Fig. C).

### Attention!

During the connection of the pipes keep the connection hexagon of the exchanger with a spanner to avoid to damage it (Fig. C).

### Attention!

Durant le montage des tubes, tenir le raccord de la batterie à l'aide d'une clef afin d'éviter de vriller les tubes (Fig. C).

I dati riportati nella presente documentazione sono solamente indicativi. Il costruttore si riserva la facoltà di apportare in qualsiasi momento tutte le modifiche ritenute necessarie.

*The data indicated in this manual is purely indicative. The manufacturer reserves the right to modify the data whenever it is considered necessary.*

Technische Änderungen die der Verbesserung und Optimierung dienen, vorbehalten. Der Hersteller behält das Recht auf diese Änderungen ohne Ankündigung vor.

*Les données reportées dans la présente documentation ne sont qu'indicatives. Le constructeur se réserve la faculté d'apporter à tout moment toutes les modifications qu'il jugera nécessaires.*